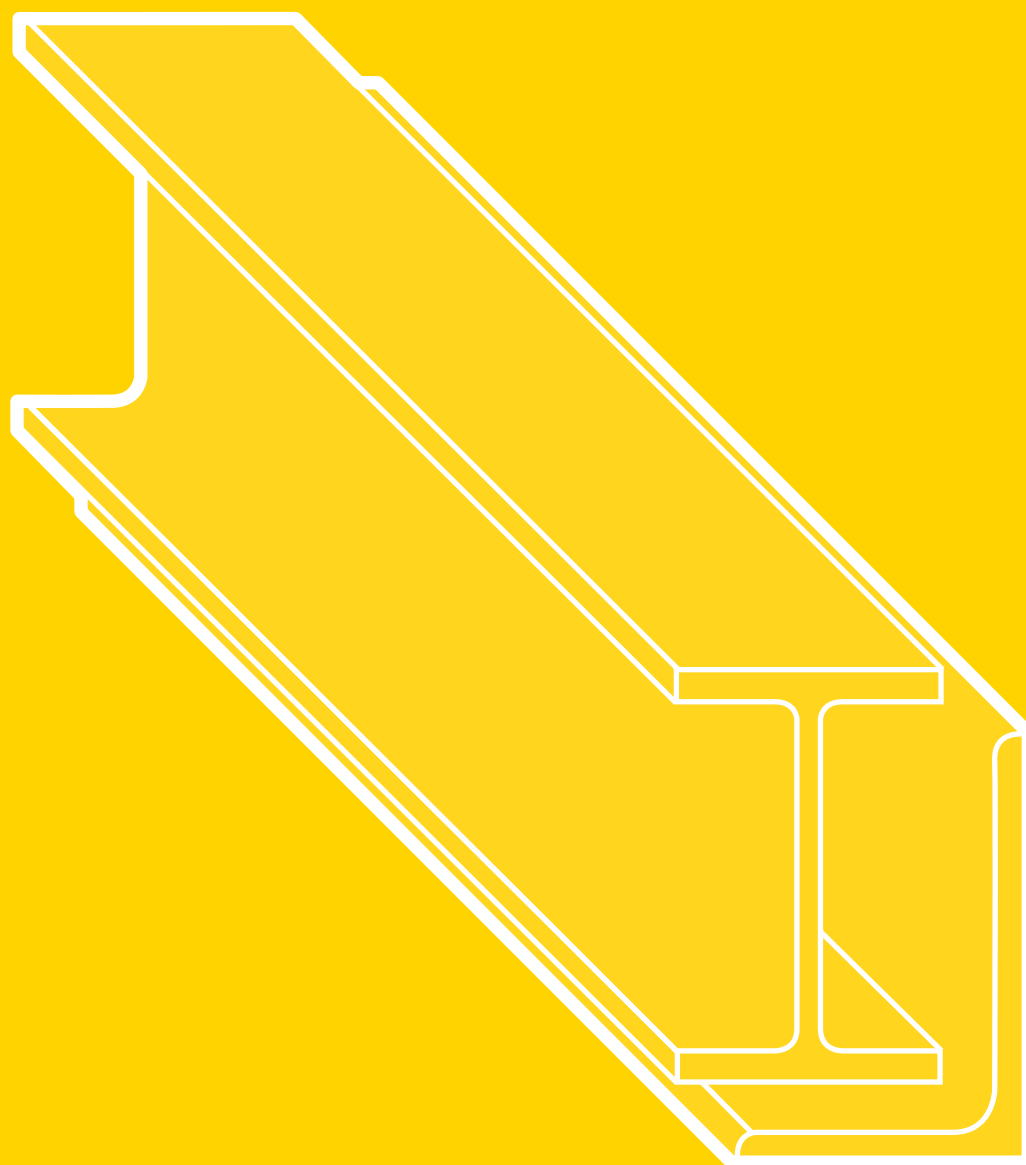


# Structural sections

in accordance with European Specifications





## Table des matieres

	<b>Page</b>
Notations	2
Nuances et Présentation	3
Dimensions et Propriétés	
Profilés IPE	4-7
Profilés HE	8-13
Cornières à Ailes Egales	14-15
Cornières à Ailes Inégales	16-17
Tolérances de Laminage	
BS EN 10034: 1993	18-19
BS EN 10056 - 2: 1999	20
Bureaux de Vente Corus	27-28

---

## Inhalt

Bezeichnung	2
Stahlsorten und Qualität	3
Querschnittsgrößen	
IPE Profile Gemäß Euronorm	4-7
Profils HE Gemäß Euronorm	8-13
Gleichschenkliger Winkelstahl	14-15
Ungleichschenkliger Winkelstahl	16-17
Walztoleranzen	
BS EN 10034: 1993	21-22
BS EN 10056 - 2: 1999	23
Corus Verkaufbüros	27-28

---

## Contents

Notation	2
Quality and Presentation	3
Dimensions and Properties	
IPE Beams	4-7
HE Wide Flange Beams	8-13
Equal Angles	14-15
Unequal Angles	16-17
Rolling Tolerances	
BS EN 10034: 1993	24-25
BS EN 10056 - 2: 1999	26
Offices and Agents for Corus Exports	27-28

## Notations en conformité avec ENV 1993-1-1

A = Section d'acier

b = Largeur du profilé

d = Hauteur de la portion droite de l'âme

G = Poids par mètre courant

h = Hauteur du profilé

$h_i$  = Hauteur intérieure entre ailes

I = Moment d'inertie

i = Rayon de giration

$I_T$  = Moment d'inertie de torsion

$I_w$  = Facteur de gauchissement par rapport au centre de cisaillement

$I_{yz}$  = Moment centrifuge

$r_{r1}$  = Rayon de congé

$r_2$  = Rayon de congé extérieur

t = Epaisseur

$t_f$  = Epaisseur d'aile

$t_w$  = Epaisseur d'âme

W = Module de flexion élastique

$W_{pl}$  = Module de flexion plastique

$Y_s$  = Distance du centre de gravité suivant l'axe y

$Z_s$  = Distance du centre de gravité suivant l'axe z

Il incombe à l'utilisateur de vérifier selon la nuance d'acier si les valeurs des élancements de l'âme et des ailes du profil choisi satisfont aux conditions d'application des règles de dimensionnement utilisées.

## Bezeichnungen laut ENV 1993-1-1

A = Querschnittsfläche

b = Profilbreite

d = Höhe des geraden Stegteils

G = Gewicht pro lfd. Meter

h = Profilhöhe

$h_i$  = Innere Höhe zwischen Flanschen

I = Flächenmoment

i = Trägheitsbalbmesser

$I_T$  = Torsionsflächenmoment

$I_w$  = Wölbflächenmoment bezogen auf den Schubmittelpunkt

$I_{yz}$  = Flächenzentrifugalmoment

$r_{r1}$  = Ausrundungsradius

$r_2$  = Abrundungsradius

t = Stärke

$t_f$  = Flanschdicke

$t_w$  = Stegdicke

W = Elastisches Widerstandsmoment

$W_{pl}$  = Plastisches Widerstandsmoment

$Y_s$  = Schwerpunktsabstand in Richtung y-Achse

$Z_s$  = Schwerpunktsabstand in Richtung z-Achse

Es sollte geprüft werden, ob die Schlankheitsgrade von Steg und Flansch des ausgesuchten Profils den in den Anwenbestimmungen der Baunormen in Abhängigkeit der Stahlsorten angegebenen Werte entsprechen.

## Notations according to ENV 1993-1-1

A = Sectional area

b = Width of section

d = Depth of straight portion of web

G = Weight per metre

h = Depth of section

$h_i$  = Inner depth between flanges

I = Moment of inertia

i = Radius of gyration

$I_T$  = Torsional constant

$I_w$  = Warping constant referred to the shear centre

$I_{yz}$  = Centrifugal moment

$r_{r1}$  = Radius of root fillet

$r_2$  = Toe radius

t = Thickness

$t_f$  = Flange thickness

$t_w$  = Web thickness

W = Elastic section modulus

$W_{pl}$  = Plastic section modulus

$Y_s$  = Distance of centre of gravity along y-axis

$Z_s$  = Distance of centre of gravity along z-axis

Designers should verify that the slenderness ratios of web and flange of the chosen section and grade comply with the design codes used.

## Nuances, tolérances et présentation

### Nuances d'acier

Nuances d'acier de construction conformément aux normes nationales et internationales:

(Grades S235JRG2, S275JR, S275JO, S275J2G4 et S355JR, S355JO, S355J2G4), ASTM A36, A572 et JIS.

### Tolérances de laminage

Sur les dimensions, les profilés, le poids et la longueur conformes à Euronorm, BS EN10034: 1993 et BS EN10056-2: 1993.

### Longueurs

De 6m à 24m. Pour certaines tailles, il est possible de fournir des longueurs jusqu'à 27m sur demande spéciale.

### Finitions

Les profilés sont normalement fournis tels quels à l'état laminé, mais on peut sur demande passer le matériau à la grenaille et le recouvrir d'un apprêt ou de peinture.

### Marquage

Tous les profils seront identifiés par une étiquette code barre Corus standard.

## Stahlsorten, toleranzen und qualität

### Stahlsorten

Stahlsorten gemäss Nationalen und Internationalel Normen:

(Grades S235JRG2, S275JR, S275JO, S275J2G4 et S355JR, S355JO, S355J2G4), ASTM A36, A572 und JIS.

### Walztoleranzen

Mass, Profile, Gewicht und Länge in Euronorm, BS EN10034: 1993 und BS EN10056-2: 1993.

### Längen

Von 6 bis 24m. Bestimmte Grössen bis 27m stehen zur Verfügung nach Vereinbarung.

### Oberflächen

Profile werden normalerweise "wie gewalzt" geliefert, auf Wunsch kann das Material auch gestrahlt und konserviert werden.

### Kennzeichnung

Alle Träger werden durch unsere mit Bar Code versehenen Standard Corus Etiketten gekennzeichnet.

## Steel grades, tolerances and presentation

### Steel grades

Structural steel grades in accordance with national and international standards:

(Grades S235JRG2, S275JR, S275JO, S275J2G4 et S355JR, S355JO, S355J2G4), ASTM A36, A572 and JIS.

### Rolling tolerances

On dimensions, profile, weight and length to Euronorm, BS EN10034: 1993 und BS EN10056-2: 1993.

### Lengths

From 6m up to 24m. For certain sizes lengths up to 27m may be supplied by arrangement.

### Finishes

Sections are normally supplied in the as-rolled condition but arrangements can be made for material to be shot-blasted and primed/painted.

### Marking

All sections will be identified using the standard Corus bar coded label.

# Poutrelles à ailes à faces

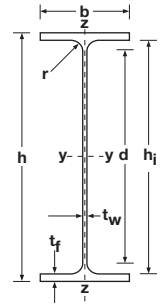
parallèles de la série Européenne conformes à Euronorme 19-57

# Europäische I-träger

mit parallelen Flanschflächen gemäß Euronorm 19-57

# European specification beams

with parallel flanges in accordance with Euronorm 19-57



Notation page 1		Bezeichnungen Seite 1					Explanation page 1			
Désignation										
Bezeichnung	G	h	b	t <sub>w</sub>	t <sub>f</sub>	r	A	h <sub>i</sub>	d	
Section	kg/m	mm	mm	mm	mm	mm	cm <sup>2</sup>	mm	mm	
IPE 100 A	6.89	98	55	3.6	4.7	7	8.78	88.6	74.6	
IPE 100	8.10	100	55	4.1	5.7	7	10.3	88.6	74.6	
IPE 120 A	8.66	118	64	3.8	5.1	7	11.0	107.4	93.4	
IPE 120	10.4	120	64	4.4	6.3	7	13.2	107.4	93.4	
IPE 140 A	10.5	138	73	3.8	5.6	7	13.4	126.2	112.2	
IPE 140	12.9	140	73	4.7	6.9	7	16.4	126.2	112.2	
IPE 140 R	14.4	142	72	5.3	7.8	7	18.4	126.4	112.4	
IPE 160 A	12.7	157	82	4.0	5.9	9	16.2	145.2	127.2	
IPE 160	15.8	160	82	5.0	7.4	9	20.1	145.2	127.2	
IPE 160 R	17.7	162	81	5.6	8.5	9	22.6	145.0	127.0	
IPE 180 A	15.4	177	91	4.3	6.5	9	19.6	164.0	146.0	
IPE 180	18.8	180	91	5.3	8.0	9	23.9	164.0	146.0	
IPE 180 O	21.3	182	92	6.0	9.0	9	27.1	164.0	146.0	
IPE 180 R	22.1	183	89	6.4	9.5	9	28.1	164.0	146.0	
IPE 200 A	18.4	197	100	4.5	7.0	12	23.5	183.0	159.0	
IPE 200	22.4	200	100	5.6	8.5	12	28.5	183.0	159.0	
IPE 200 O	25.1	202	102	6.2	9.5	12	32.0	183.0	159.0	
IPE 200 R	26.6	204	98	6.6	10.5	12	33.9	183.0	159.0	
IPE 220 A	22.2	217	110	5.0	7.7	12	28.3	201.6	177.6	
IPE 220	26.2	220	110	5.9	9.2	12	33.4	201.6	177.6	
IPE 220 O	29.4	222	112	6.6	10.2	12	37.4	201.6	177.6	
IPE 220 R	31.6	225	108	6.7	11.8	12	40.2	201.4	177.4	
IPE 240 A	26.2	237	120	5.2	8.3	15	33.3	220.4	190.4	
IPE 240	30.7	240	120	6.2	9.8	15	39.1	220.4	190.4	
IPE 240 O	34.3	242	122	7.0	10.8	15	43.7	220.4	190.4	
IPE 240 R	37.3	245	118	7.5	12.3	15	47.5	220.4	190.4	
IPE 270 A	30.7	267	135	5.5	8.7	15	39.1	249.6	219.6	
IPE 270	36.1	270	135	6.6	10.2	15	45.9	249.6	219.6	
IPE 270 O	42.3	274	136	7.5	12.2	15	53.8	249.6	219.6	
IPE 270 R	44.0	276	133	7.7	13.1	15	56.0	249.8	219.8	
IPE 300 A	36.5	297	150	6.1	9.2	15	46.5	278.6	248.6	
IPE 300	42.2	300	150	7.1	10.7	15	53.8	278.6	248.6	
IPE 300 O	49.3	304	152	8.0	12.7	15	62.8	278.6	248.6	
IPE 300 R	51.7	306	147	8.5	13.7	15	65.9	278.6	248.6	

Non Standard Section Size. Please refer to account manager for availability of rollings.

# Poutrelles à ailes à faces

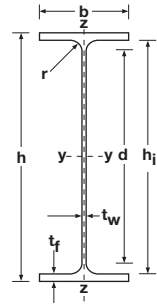
parallèles de la série Européenne conformes à Euronorme 19-57

# Europäische I-träger

mit parallelen flanschflächen gemäß Euronorm 19-57

# European specification beams

with parallel flanges in accordance with Euronorm 19-57



Notation page 1			Bezeichnungen Seite 1								Explanation page 1	
$I_y$	$I_z$	$i_y$	$i_z$	$W_y$	$W_z$	$W_{ply}$	$W_{plz}$	$I_\omega$	$I_T$	$G$	Désignation	
$cm^4$	$cm^4$	$cm$	$cm$	$cm^3$	$cm^3$	$cm^3$	$cm^3$	$dm^6$	$cm^4$	$kg/m$	Bezeichnung	
											Section	
141	13.1	4.01	1.22	28.8	4.77	33.0	7.54	0.000	0.727	6.89	IPE 100 A	
171	15.9	4.07	1.24	34.2	5.79	39.4	9.15	0.000	1.16	8.10	IPE 100	
257	22.4	4.83	1.42	43.8	7.00	49.9	11.0	0.001	0.996	8.66	IPE 120 A	
318	27.7	4.90	1.45	53.0	8.65	60.7	13.6	0.001	1.69	10.4	IPE 120	
435	36.4	5.70	1.65	63.3	9.98	71.6	15.5	0.002	1.34	10.5	IPE 140 A	
541	44.9	5.74	1.65	77.3	12.3	88.3	19.2	0.002	2.40	12.9	IPE 140	
611	48.8	5.77	1.63	86.1	13.5	99.1	21.3	0.002	3.36	14.4	IPE 140 R	
689	54.4	6.53	1.83	87.8	13.3	99.1	20.7	0.003	1.93	12.7	IPE 160 A	
869	68.3	6.58	1.84	109	16.7	124	26.1	0.004	3.54	15.8	IPE 160	
989	75.7	6.62	1.83	122	18.7	140	29.4	0.004	5.05	17.7	IPE 160 R	
1063	81.9	7.37	2.05	120	18.0	135	28.0	0.006	2.67	15.4	IPE 180 A	
1317	101	7.42	2.05	146	22.2	166	34.6	0.007	4.73	18.8	IPE 180	
1505	117	7.45	2.08	165	25.5	189	39.9	0.009	6.65	21.3	IPE 180 O	
1554	112	7.44	2.00	170	25.2	195	39.7	0.008	7.63	22.1	IPE 180 R	
1591	117	8.23	2.23	162	23.4	182	36.5	0.011	4.14	18.4	IPE 200 A	
1943	142	8.26	2.24	194	28.5	221	44.6	0.013	6.92	22.4	IPE 200	
2211	169	8.32	2.30	219	33.1	249	51.9	0.016	9.36	25.1	IPE 200 O	
2363	166	8.35	2.21	232	33.8	265	53.2	0.016	11.7	26.6	IPE 200 R	
2317	171	9.05	2.46	214	31.2	240	48.5	0.019	5.68	22.2	IPE 220 A	
2772	205	9.11	2.48	252	37.3	285	58.1	0.023	9.03	26.2	IPE 220	
3134	240	9.16	2.53	282	42.8	321	66.9	0.027	12.2	29.4	IPE 220 O	
3474	249	9.29	2.49	309	46.1	352	71.8	0.028	16.4	31.6	IPE 220 R	
3290	240	9.94	2.68	278	40.0	312	62.4	0.031	8.50	26.2	IPE 240 A	
3892	284	9.97	2.69	324	47.3	367	73.9	0.038	13.0	30.7	IPE 240	
4369	329	10.0	2.74	361	53.9	410	84.4	0.044	17.1	34.3	IPE 240 O	
4823	339	10.1	2.67	394	57.4	450	90.1	0.046	22.8	37.3	IPE 240 R	
4917	358	11.2	3.02	368	53.0	412	82.3	0.060	10.4	30.7	IPE 270 A	
5790	420	11.2	3.02	429	62.2	484	97.0	0.071	15.9	36.1	IPE 270	
6947	513	11.4	3.09	507	75.5	575	118	0.088	25.0	42.3	IPE 270 O	
7312	516	11.4	3.03	530	77.6	602	121	0.089	29.1	44.0	IPE 270 R	
7173	519	12.4	3.34	483	69.2	542	107	0.107	13.3	36.5	IPE 300 A	
8356	604	12.5	3.35	557	80.5	628	125	0.126	19.9	42.2	IPE 300	
9994	746	12.6	3.45	658	98.1	744	153	0.158	31.0	49.3	IPE 300 O	
10500	728	12.6	3.32	686	99.0	780	155	0.155	37.0	51.7	IPE 300 R	

Non Standard Section Size. Please refer to account manager for availability of rollings.

# Poutrelles à ailes à faces

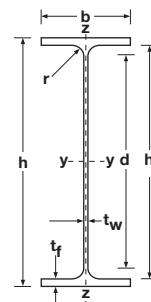
parallèles de la série Européenne conformes à Euronorme 19-57

# Europäische I-träger

mit parallelen Flanschflächen gemäß Euronorm 19-57

# European specification beams

with parallel flanges in accordance with Euronorm 19-57



Notation page 1		Bezeichnungen Seite 1						Explanation page 1	
Désignation									
Bezeichnung	G	h	b	t <sub>w</sub>	t <sub>f</sub>	r	A	h <sub>i</sub>	d
Section	kg/m	mm	mm	mm	mm	mm	cm <sup>2</sup>	mm	mm
IPE 330 A	43.0	327	160	6.5	10.0	18	54.7	307.0	271.0
IPE 330	49.1	330	160	7.5	11.5	18	62.6	307.0	271.0
IPE 330 O	57.0	334	162	8.5	13.5	18	72.6	307.0	271.0
IPE 330 R	60.3	336	158	9.2	14.5	18	76.8	307.0	271.0
IPE 360 A	50.2	357.6	170	6.6	11.5	18	64.0	334.6	298.6
IPE 360	57.1	360	170	8.0	12.7	18	72.7	334.6	298.6
IPE 360 O	66.0	364	172	9.2	14.7	18	84.1	334.6	298.6
IPE 360 R	70.3	366	168	9.9	16.0	18	89.6	334.0	298.0
IPE 400 A	57.4	397	180	7.0	12.0	21	73.1	373.0	331.0
IPE 400	66.3	400	180	8.6	13.5	21	84.5	373.0	331.0
IPE 400 O	75.7	404	182	9.7	15.5	21	96.4	373.0	331.0
IPE 400 R	81.5	407	178	10.6	17.0	21	104	373.0	331.0
IPE 400 V	84.0	408	182	10.6	17.5	21	107	373.0	331.0
IPE 450 A	67.2	447	190	7.6	13.1	21	85.5	420.8	378.8
IPE 450	77.6	450	190	9.4	14.6	21	98.8	420.8	378.8
IPE 450 O	92.4	456	192	11.0	17.6	21	118	420.8	378.8
IPE 450 R	95.2	458	188	11.3	18.6	21	121	420.8	378.8
IPE 450 V	104	460	194	12.4	19.6	21	132	420.8	378.8
IPE 500 A	79.4	497	200	8.4	14.5	21	101	468.0	426.0
IPE 500	90.7	500	200	10.2	16.0	21	116	468.0	426.0
IPE 500 O	107	506	202	12.0	19.0	21	137	468.0	426.0
IPE 500 R	111	508	198	12.6	20.0	21	142	468.0	426.0
IPE 500 V	129	514	204	14.2	23.0	21	164	468.0	426.0
IPE 550 A	92.1	547	210	9.0	15.7	24	117	515.6	467.6
IPE 550	106	550	210	11.1	17.2	24	134	515.6	467.6
IPE 550 O	123	556	212	12.7	20.2	24	156	515.6	467.6
IPE 550 R	134	560	210	14.0	22.2	24	170	515.6	467.6
IPE 550 V	159	566	216	17.1	25.2	24	202	515.6	467.6
IPE 600 A	108	597	220	9.8	17.5	24	137	562.0	514.0
IPE 600	122	600	220	12.0	19.0	24	156	562.0	514.0
IPE 600 O	154	610	224	15.0	24.0	24	197	562.0	514.0
IPE 600 R	144	608	218	14.0	23.0	24	184	562.0	514.0
IPE 600 V	184	618	228	18.0	28.0	24	234	562.0	514.0
IPE 750 x 137	137	753	263	11.5	17.0	17	175	719.0	685.0
IPE 750 x 147	147	753	265	13.2	17.0	17	187	719.0	685.0
IPE 750 x 161	160	758	266	13.8	19.3	17	204	719.4	685.4
IPE 750 x 173	173	762	267	14.4	21.6	17	221	718.8	684.8
IPE 750 x 185	185	766	267	14.9	23.6	17	236	718.8	684.8
IPE 750 x 196	196	770	268	15.6	25.4	17	251	719.2	685.2
IPE 750 x 210	210	775	268	16.0	28.0	17	268	719.0	685.0
IPE 750 x 222	222	778	269	17.0	29.5	17	283	719.0	685.0

# Poutrelles à ailes à faces

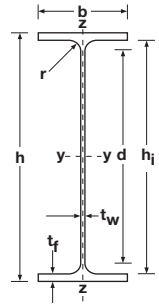
parallèles de la série Européenne conformes à Euronorme 19-57

# Europäische I-träger

mit parallelen Flanschflächen gemäß Euronorm 19-57

# European specification beams

with parallel flanges in accordance with Euronorm 19-57



Notation page 1		Bezeichnungen Seite 1							Explanation page 1			
$I_y$ cm <sup>4</sup>	$I_z$ cm <sup>4</sup>	$i_y$ cm	$i_z$ cm	$W_y$ cm <sup>3</sup>	$W_z$ cm <sup>3</sup>	$W_{ply}$ cm <sup>3</sup>	$W_{plz}$ cm <sup>3</sup>	$I_{\omega}$ dm <sup>6</sup>	$I_T$ cm <sup>4</sup>	G kg/m	Désignation Bezeichnung Section	
10230	685	13.7	3.54	626	85.6	702	133	0.172	19.6	43.0	IPE 330 A	
11770	788	13.7	3.55	713	98.5	804	154	0.200	28.1	49.1	IPE 330	
13910	960	13.8	3.64	833	119	943	185	0.247	42.2	57.0	IPE 330 O	
14690	958	13.8	3.53	874	121	995	190	0.247	50.6	60.3	IPE 330 R	
14520	944	15.1	3.84	812	111	907	172	0.283	27.4	50.2	IPE 360 A	
16270	1043	15.0	3.79	904	123	1019	191	0.315	37.4	57.1	IPE 360	
19050	1251	15.0	3.86	1047	145	1186	227	0.382	55.7	66.0	IPE 360 O	
20290	1270	15.0	3.76	1109	151	1262	236	0.389	68.7	70.3	IPE 360 R	
20290	1171	16.7	4.00	1022	130	1144	202	0.434	36.2	57.4	IPE 400 A	
23130	1318	16.5	3.95	1156	146	1307	229	0.492	51.3	66.3	IPE 400	
26750	1564	16.7	4.03	1324	172	1502	269	0.590	73.3	75.7	IPE 400 O	
28860	1606	16.7	3.93	1418	180	1618	284	0.611	92.5	81.5	IPE 400 R	
30140	1766	16.8	4.06	1477	194	1681	304	0.673	99.6	84.0	IPE 400 V	
29760	1502	18.7	4.19	1331	158	1494	246	0.707	47.1	67.2	IPE 450 A	
33740	1676	18.5	4.12	1500	176	1702	276	0.794	66.7	77.6	IPE 450	
40920	2085	18.6	4.21	1795	217	2046	341	1.00	109	92.4	IPE 450 O	
42400	2070	18.7	4.13	1851	220	2115	346	0.999	123	95.2	IPE 450 R	
46200	2397	18.7	4.26	2009	247	2301	389	1.16	149	104	IPE 450 V	
42930	1939	20.6	4.38	1728	194	1946	302	1.13	64.3	79.4	IPE 500 A	
48200	2142	20.4	4.31	1928	214	2194	336	1.25	89.1	90.7	IPE 500	
57780	2622	20.6	4.38	2284	260	2613	409	1.55	143	107	IPE 500 O	
59930	2600	20.5	4.28	2360	263	2709	415	1.55	162	111	IPE 500 R	
70720	3271	20.8	4.47	2752	321	3168	507	1.97	242	129	IPE 500 V	
59980	2432	22.6	4.55	2193	232	2475	362	1.72	89.3	92.1	IPE 550 A	
67120	2668	22.3	4.45	2441	254	2787	401	1.89	123	106	IPE 550	
79160	3224	22.5	4.55	2847	304	3263	481	2.31	187	123	IPE 550 O	
86600	3447	22.5	4.50	3093	328	3562	521	2.49	242	134	IPE 550 R	
102300	4265	22.5	4.60	3616	395	4205	632	3.12	372	159	IPE 550 V	
82920	3116	24.6	4.77	2778	283	3141	442	2.62	122	108	IPE 600 A	
92080	3387	24.3	4.66	3069	308	3512	486	2.86	165	122	IPE 600	
118300	4521	24.5	4.79	3879	404	4471	640	3.88	316	154	IPE 600 O	
110300	3993	24.5	4.66	3629	366	4175	580	3.42	271	144	IPE 600 R	
141600	5570	24.6	4.88	4582	489	5324	780	4.85	506	184	IPE 600 V	
159900	5166	30.3	5.44	4246	393	4865	614	7.00	135	137	IPE 750 x 137	
166100	5289	29.8	5.31	4411	399	5110	631	7.16	157	147	IPE 750 x 147	
186100	6073	30.2	5.45	4909	457	5666	720	8.28	208	161	IPE 750 x 161	
205800	6873	30.5	5.57	5402	515	6218	810	9.42	270	173	IPE 750 x 173	
223000	7510	30.8	5.65	5821	563	6691	884	10.3	334	185	IPE 750 x 185	
240300	8175	31.0	5.71	6241	610	7174	959	11.3	406	196	IPE 750 x 196	
262200	9011	31.3	5.80	6765	672	7762	1054	12.6	512	210	IPE 750 x 210	
278200	9604	31.3	5.82	7152	714	8225	1122	13.5	601	222	IPE 750 x 222	

# Poutrelles à larges ailes à faces

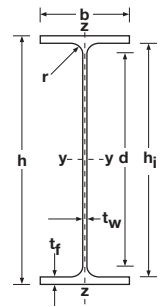
parallèles de la série Européenne conformes à Euronorme 53-62

# Europäische warmgewalzte breite I-träger

mit parallelen Flanschflächen gemäß Euronorm 53-62

# European wide flange beams

in accordance with Euronorm 53-62



Notation page 1		Bezeichnungen Seite 1					Explanation page 1			
Désignation										
Bezeichnung	G	h	b	t <sub>w</sub>	t <sub>f</sub>	r	A	h <sub>i</sub>	d	
Section	kg/m	mm	mm	mm	mm	mm	cm <sup>2</sup>	mm	mm	
HE 100 AA	12.2	91	100	4.2	5.5	12	15.6	80	56	
HE 100 A	16.7	96	100	5.0	8.0	12	21.2	80	56	
HE 100 B	20.4	100	100	6.0	10.0	12	26.0	80	56	
HE 120 AA	14.6	109	120	4.2	5.5	12	18.6	98	74	
HE 120 A	19.9	114	120	5.0	8.0	12	25.3	98	74	
HE 120 B	26.7	120	120	6.5	11.0	12	34.0	98	74	
HE 140 AA	18.1	128	140	4.3	6.0	12	23.0	116	92	
HE 140 A	24.7	133	140	5.5	8.5	12	31.4	116	92	
HE 140 B	33.7	140	140	7.0	12.0	12	43.0	116	92	
HE 160 AA	23.8	148	160	4.5	7.0	15	30.4	134	104	
HE 160 A	30.4	152	160	6.0	9.0	15	38.8	134	104	
HE 160 B	42.6	160	160	8.0	13.0	15	54.3	134	104	
HE 160 M	76.2	180	166	14.0	23.0	15	97.1	134	104	
HE 180 AA	28.7	167	180	5.0	7.5	15	36.5	152	122	
HE 180 A	35.5	171	180	6.0	9.5	15	45.3	152	122	
HE 180 B	51.2	180	180	8.5	14.0	15	65.3	152	122	
HE 180 M	88.9	200	186	14.5	24.0	15	113	152	122	
HE 200 AA	34.6	186	200	5.5	8.0	18	44.1	170	134	
HE 200 A	42.3	190	200	6.5	10.0	18	53.8	170	134	
HE 200 B	61.3	200	200	9.0	15.0	18	78.1	170	134	
HE 200 M	103	220	206	15.0	25.0	18	131	170	134	
HE 220 AA	40.4	205	220	6.0	8.5	18	51.5	188	152	
HE 220 A	50.5	210	220	7.0	11.0	18	64.3	188	152	
HE 220 B	71.5	220	220	9.5	16.0	18	91.0	188	152	
HE 220 M	117	240	226	15.5	26.0	18	149	188	152	
HE 240 AA	47.4	224	240	6.5	9.0	21	60.4	206	164	
HE 240 A	60.3	230	240	7.5	12.0	21	76.8	206	164	
HE 240 B	83.2	240	240	10.0	17.0	21	106	206	164	
HE 240 M	157	270	248	18.0	32.0	21	200	206	164	
HE 260 AA	54.1	244	260	6.5	9.5	24	69.0	225	177	
HE 260 A	68.2	250	260	7.5	12.5	24	86.8	225	177	
HE 260 B	93.0	260	260	10.0	17.5	24	118	225	177	
HE 260 M	172	290	268	18.0	32.5	24	220	225	177	

Non Standard Section Size. Please refer to account manager for availability of rollings.

# Poutrelles à larges ailes à faces

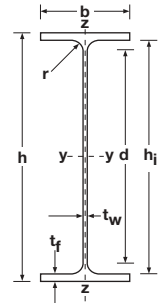
parallèles de la série Européenne conformes à Euronorme 53-62

# Europäische warmgewalzte breite I-träger

mit parallelen flanschflächen gemäß Euronorm 53-62

# European wide flange beams

in accordance with Euronorm 53-62



Notation page 1			Bezeichnungen Seite 1					Explanation page 1				
$I_y$ cm <sup>4</sup>	$I_z$ cm <sup>4</sup>	$I_y$ cm	$I_z$ cm	$W_y$ cm <sup>3</sup>	$W_z$ cm <sup>3</sup>	$W_{ply}$ cm <sup>3</sup>	$W_{plz}$ cm <sup>3</sup>	$I_{\omega}$ dm <sup>6</sup>	$I_T$ cm <sup>4</sup>	G kg/m	Désignation Bezeichnung Section	
237	92.1	3.89	2.43	52.0	18.4	58.4	28.4	0.002	2.33	12.2	HE 100 AA	
349	134	4.06	2.51	72.8	26.8	83.0	41.1	0.003	5.28	16.7	HE 100 A	
450	167	4.16	2.53	89.9	33.5	104	51.4	0.003	9.33	20.4	HE 100 B	
413	159	4.72	2.93	75.8	26.5	84.1	40.6	0.004	2.59	14.6	HE 120 AA	
606	231	4.89	3.02	106	38.5	119	58.9	0.006	6.04	19.9	HE 120 A	
864	318	5.04	3.06	144	52.9	165	81.0	0.009	13.9	26.7	HE 120 B	
719	275	5.59	3.45	112	39.3	124	59.9	0.010	3.43	18.1	HE 140 AA	
1033	389	5.73	3.52	155	55.6	173	84.8	0.015	8.10	24.7	HE 140 A	
1509	550	5.93	3.58	216	78.5	245	120	0.023	20.2	33.7	HE 140 B	
1283	479	6.50	3.97	173	59.8	190	91.4	0.024	6.43	23.8	HE 160 AA	
1673	616	6.57	3.98	220	76.9	245	118	0.031	12.1	30.4	HE 160 A	
2492	889	6.78	4.05	312	111	354	170	0.048	31.3	42.6	HE 160 B	
5098	1759	7.25	4.26	566	212	675	325	0.108	161	76.2	HE 160 M	
1967	730	7.34	4.47	236	81.1	258	124	0.046	8.31	28.7	HE 180 AA	
2510	925	7.45	4.52	294	103	325	156	0.060	14.9	35.5	HE 180 A	
3831	1363	7.66	4.57	426	151	481	231	0.094	42.2	51.2	HE 180 B	
7483	2580	8.13	4.77	748	277	883	425	0.200	201	88.9	HE 180 M	
2944	1068	8.17	4.92	317	107	347	163	0.085	12.5	34.6	HE 200 AA	
3692	1336	8.28	4.98	389	134	429	204	0.108	21.0	42.3	HE 200 A	
5696	2003	8.54	5.07	570	200	643	306	0.171	59.7	61.3	HE 200 B	
10640	3651	9.00	5.27	967	354	1135	543	0.347	258	103	HE 200 M	
4170	1510	9.00	5.42	407	137	445	209	0.146	15.5	40.4	HE 220 AA	
5410	1955	9.17	5.51	515	178	568	271	0.194	28.6	50.5	HE 220 A	
8091	2843	9.43	5.59	736	258	827	394	0.296	77.0	71.5	HE 220 B	
14600	5012	9.89	5.79	1217	444	1419	679	0.574	313	117	HE 220 M	
5835	2077	9.83	5.87	521	173	571	264	0.240	22.1	47.4	HE 240 AA	
7763	2769	10.1	6.00	675	231	745	352	0.329	42.1	60.3	HE 240 A	
11260	3923	10.3	6.08	938	327	1053	498	0.488	104	83.2	HE 240 B	
24290	8153	11.0	6.39	1799	657	2117	1006	1.15	626	157	HE 240 M	
7981	2788	10.8	6.36	654	214	714	328	0.383	30.1	54.1	HE 260 AA	
10450	3668	11.0	6.50	836	282	920	430	0.517	54.2	68.2	HE 260 A	
14920	5135	11.2	6.58	1148	395	1283	602	0.755	127	93.0	HE 260 B	
31310	10450	11.9	6.90	2159	780	2524	1192	1.73	720	172	HE 260 M	

Non Standard Section Size. Please refer to account manager for availability of rollings.

# Poutrelles à larges ailes à faces

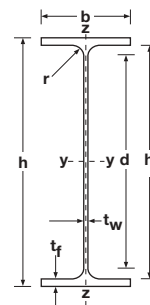
parallèles de la série Européenne conformes à Euronorme 53-62

# Europäische warmgewalzte breite I-träger

mit parallelen Flanschflächen gemäß Euronorm 53-62

# European wide flange beams

in accordance with Euronorm 53-62



Notation page 1		Bezeichnungen Seite 1					Explanation page 1			
Désignation										
Bezeichnung	G	h	b	t <sub>w</sub>	t <sub>f</sub>	r	A	h <sub>i</sub>	d	
Section	kg/m	mm	mm	mm	mm	mm	cm <sup>2</sup>	mm	mm	
HE 280 AA	61.2	264	280	7.0	10.0	24	78	244	196	
HE 280 A	76.4	270	280	8.0	13.0	24	97.3	244	196	
HE 280 B	103	280	280	10.5	18.0	24	131	244	196	
HE 280 M	189	310	288	18.5	33.0	24	240	244	196	
HE 300 AA	69.8	283	300	7.5	10.5	27	88.9	262	208	
HE 300 A	88.3	290	300	8.5	14.0	27	113	262	208	
HE 300 B	117	300	300	11.0	19.0	27	149	262	208	
HE 300 M	238	340	310	21.0	39.0	27	303	262	208	
HE 320 AA	74.2	301	300	8.0	11.0	27	94.6	279	225	
HE 320 A	97.6	310	300	9.0	15.5	27	124	279	225	
HE 320 B	127	320	300	11.5	20.5	27	161	279	225	
HE 320 M	245	359	309	21.0	40.0	27	312	279	225	
HE 340 AA	78.9	320	300	8.5	11.5	27	101	297	243	
HE 340 A	105	330	300	9.5	16.5	27	133	297	243	
HE 340 B	134	340	300	12.0	21.5	27	171	297	243	
HE 340 M	248	377	309	21.0	40.0	27	316	297	243	
HE 360 AA	83.7	339	300	9.0	12.0	27	107	315	261	
HE 360 A	112	350	300	10.0	17.5	27	143	315	261	
HE 360 B	142	360	300	12.5	22.5	27	181	315	261	
HE 360 M	250	395	308	21.0	40.0	27	319	315	261	
HE 400 AA	92.4	378	300	9.5	13.0	27	118	352	298	
HE 400 x 107	107	384	297	10.0	16.0	27	136	352	298	
HE 400 A	125	390	300	11.0	19.0	27	159	352	298	
HE 400 B	155	400	300	13.5	24.0	27	198	352	298	
HE 400 M	256	432	307	21.0	40.0	27	326	352	298	
HE 450 AA	100	425	300	10.0	13.5	27	127	398	344	
HE 450 x 123	123	435	300	10.2	18.5	27	158	398	344	
HE 450 A	140	440	300	11.5	21.0	27	178	398	344	
HE 450 B	171	450	300	14.0	26.0	27	218	398	344	
HE 450 M	263	478	307	21.0	40.0	27	335	398	344	
HE 500 AA	107	472	300	10.5	14.0	27	137	444	390	
HE 500 A	155	490	300	12.0	23.0	27	198	444	390	
HE 500 B	187	500	300	14.5	38.0	27	239	444	390	
HE 500 M	270	524	306	21.0	40.0	27	344	444	390	

Non Standard Section Size. Please refer to account manager for availability of rollings.

# Poutrelles à larges ailes à faces

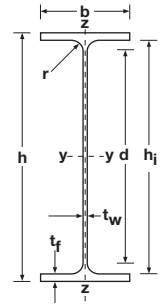
parallèles de la série Européenne conformes à Euronorme 53-62

# Europäische warmgewalzte breite I-träger

mit parallelen Flanschflächen gemäß Euronorm 53-62

# European wide flange beams

in accordance with Euronorm 53-62



Notation page 1				Bezeichnungen Seite 1							Explanation page 1	
$I_y$ cm <sup>4</sup>	$I_z$ cm <sup>4</sup>	$I_y$ cm	$I_z$ cm	$W_y$ cm <sup>3</sup>	$W_z$ cm <sup>3</sup>	$W_{ply}$ cm <sup>3</sup>	$W_{plz}$ cm <sup>3</sup>	$I_{\omega}$ dm <sup>6</sup>	$I_T$ cm <sup>4</sup>	G kg/m	Désignation Bezeichnung Section	
10560	3664	11.6	6.85	800	262	873	399	0.591	35.5	61.2	HE 280 AA	
13670	4763	11.9	7.00	1013	340	1112	518	0.786	63.5	76.4	HE 280 A	
19270	6595	12.1	7.09	1376	471	1534	718	1.13	146	103	HE 280 B	
39550	13160	12.8	7.40	2551	914	2966	1397	2.52	807	189	HE 280 M	
13800	4734	12.5	7.30	976	316	1065	482	0.879	47.8	69.8	HE 300 AA	
18260	6310	12.7	7.49	1260	421	1383	641	1.20	87.8	88.3	HE 300 A	
25170	8563	13.0	7.58	1678	571	1869	870	1.69	189	117	HE 300 B	
59200	19400	14.0	8.00	3482	1252	4078	1913	4.39	1411	238	HE 300 M	
16450	4959	13.2	7.24	1093	331	1196	506	1.04	53.6	74.2	HE 320 AA	
22930	6985	13.6	7.49	1479	466	1628	710	1.51	112	97.6	HE 320 A	
30820	9239	13.8	7.57	1926	616	2149	939	2.07	230	127	HE 320 B	
68130	19710	14.8	7.95	3796	1276	4435	1951	5.01	1506	245	HE 320 M	
19550	5185	13.9	7.18	1222	346	1341	529	1.23	60.0	78.9	HE 340 AA	
27690	7436	14.4	7.46	1678	496	1850	756	1.83	131	105	HE 340 A	
36660	9690	14.6	7.53	2156	646	2408	986	2.46	263	134	HE 340 B	
76370	19710	15.6	7.90	4052	1276	4718	1953	5.60	1512	248	HE 340 M	
23040	5410	14.7	7.12	1359	361	1495	553	1.45	67.1	83.7	HE 360 AA	
33090	7887	15.2	7.43	1891	526	2088	802	2.18	153	112	HE 360 A	
43190	10140	15.5	7.49	2400	676	2683	1032	2.89	298	142	HE 360 B	
84870	19520	16.3	7.83	4297	1268	4989	1942	6.15	1513	250	HE 360 M	
31250	5861	16.3	7.06	1654	391	1824	600	1.95	81.3	92.4	HE 400 AA	
37640	6998	16.6	7.20	1960	471	2165	721	2.37	126	107	HE 400 x 107	
45070	8564	16.8	7.34	2311	571	2562	873	2.95	193	125	HE 400 A	
57680	10820	17.1	7.40	2884	721	3232	1104	3.82	361	155	HE 400 B	
104100	19340	17.9	7.70	4820	1260	5571	1934	7.43	1520	256	HE 400 M	
41890	6088	18.2	6.92	1971	406	2183	624	2.58	91.4	100	HE 450 AA	
55860	8338	18.8	7.27	2568	556	2836	850	3.62	178	123	HE 450 x 123	
63720	9465	18.9	7.29	2896	631	3216	966	4.15	250	140	HE 450 A	
79890	11720	19.1	7.33	3551	781	3982	1198	5.27	448	171	HE 450 B	
131500	19340	19.8	7.59	5501	1260	6331	1939	9.28	1534	263	HE 450 M	
54640	6314	20.0	6.79	2315	421	2576	649	3.31	103	107	HE 500 AA	
86970	10370	21.0	7.24	3550	691	3949	1059	5.65	318	155	HE 500 A	
107200	12620	21.2	7.27	4287	842	4815	1292	7.03	548	187	HE 500 B	
161900	19150	21.7	7.46	6180	1252	7094	1932	11.2	1544	270	HE 500 M	

Non Standard Section Size. Please refer to account manager for availability of rollings.

# Poutrelles à larges ailes à faces

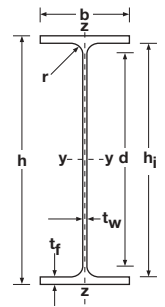
parallèles de la série Européenne conformes à Euronorme 53-62

# Europäische warmgewalzte breite I-träger

mit parallelen Flanschflächen gemäß Euronorm 53-62

# European wide flange beams

in accordance with Euronorm 53-62



Notation page 1		Bezeichnungen Seite 1						Explanation page 1	
Désignation									
Bezeichnung	G	h	b	t <sub>w</sub>	t <sub>f</sub>	r	A	h <sub>i</sub>	d
Section	kg/m	mm	mm	mm	mm	mm	cm <sup>2</sup>	mm	mm
HE 550 AA	120	522	300	11.5	15.0	27	153	492	438
HE 550 A	166	540	300	12.5	24.0	27	212	492	438
HE 550 B	199	550	300	15.0	29.0	27	254	492	438
HE 550 M	278	572	306	21.0	40.0	27	354	492	438
HE 600 AA	129	571	300	12.0	15.5	27	164	540	486
HE 600 x 137	137	575	300	11.8	17.5	27	175	540	486
HE 600 x 151	151	582	300	11.6	20.6	27	193	540	486
HE 600 x 174	174	588	300	13.6	23.9	27	223	540	486
HE 600 A	178	590	300	13.0	25.0	27	226	540	486
HE 600 B	212	600	300	15.5	30.0	27	270	540	486
HE 600 M	285	620	305	21.0	40.0	27	364	540	486
HE 650 AA	138	620	300	12.5	16.0	27	176	588	534
HE 650 A	190	640	300	13.5	26.0	27	242	588	534
HE 650 B	225	650	300	16.0	31.0	27	286	588	534
HE 650 M	293	668	305	21.0	40.0	27	374	588	534
HE 700 AA	150	670	300	13.0	17.0	27	191	636	582
HE 700 x 166	166	678	300	12.5	21.0	27	212	636	582
HE 700 A	204	690	300	14.5	27.0	27	260	636	582
HE 700 B	241	700	300	17.0	32.0	27	306	636	582
HE 700 M	301	716	304	21.0	40.0	27	383	636	582
HE 800 AA	172	770	300	14.0	18.0	30	218	734	674
HE 800 A	224	790	300	15.0	28.0	30	286	734	674
HE 800 B	262	800	300	17.5	33.0	30	334	734	674
HE 800 M	317	814	303	21.0	40.0	30	404	734	674
HE 900 AA	198	870	300	15.0	20.0	30	252	830	770
HE 900 A	252	890	300	16.0	30.0	30	321	830	770
HE 900 B	291	900	300	18.5	35.0	30	371	830	770
HE 900 M	333	910	302	21.0	40.0	30	424	830	770
HE 1000 AA	222	970	300	16.0	21.0	30	282	928	868
HE 1000 A	272	990	300	16.5	31.0	30	347	928	868
HE 1000 B	314	1000	300	19.0	36.0	30	400	928	868
HE 1000 M	349	1008	302	21.0	40.0	30	444	928	868

Non Standard Section Size. Please refer to account manager for availability of rollings.

# Poutrelles à larges ailes à faces

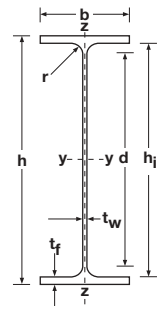
parallèles de la série Européenne conformes à Euronorme 53-62

# Europäische warmgewalzte breite I-träger

mit parallelen Flanschflächen gemäß Euronorm 53-62

# European wide flange beams

in accordance with Euronorm 53-62



Notation page 1			Bezeichnungen Seite 1						Explanation page 1			
$I_y$ cm <sup>4</sup>	$I_z$ cm <sup>4</sup>	$I_y$ cm	$I_z$ cm	$W_y$ cm <sup>3</sup>	$W_z$ cm <sup>3</sup>	$W_{ply}$ cm <sup>3</sup>	$W_{plz}$ cm <sup>3</sup>	$I_{\omega}$ dm <sup>6</sup>	$I_T$ cm <sup>4</sup>	G kg/m	Désignation Bezeichnung Section	
72870	6767	21.8	6.65	2792	451	3128	699	4.35	127	120	HE 550 AA	
111900	10820	23.0	7.15	4146	721	4622	1107	7.20	360	166	HE 550 A	
136700	13080	23.2	7.17	4971	872	5591	1341	8.87	610	199	HE 550 B	
198000	19160	23.6	7.35	6923	1252	7933	1937	13.6	1559	278	HE 550 M	
91870	6993	23.7	6.53	3218	466	3623	724	5.40	142	129	HE 600 AA	
101500	7893	24.1	6.70	2529	526	3952	814	6.13	177	137	HE 600 x 137	
117100	9287	24.7	6.90	4024	619	4483	953	7.32	247	151	HE 600 x 151	
136400	10780	24.7	7.00	4639	719	5202	1109	8.57	374	174	HE 600 x 174	
141200	11270	25.0	7.05	4787	751	5350	1156	9.00	407	178	HE 600 A	
171000	13530	25.2	7.08	5701	902	6425	1391	11.0	677	212	HE 600 B	
237400	18980	25.6	7.22	7660	1244	8772	1930	16.0	1570	285	HE 600 M	
113900	7221	25.5	6.41	3676	481	4160	751	6.59	158	138	HE 650 AA	
175200	11720	26.9	6.97	5474	782	6136	1205	11.0	458	190	HE 650 A	
210600	13980	27.1	6.99	6480	932	7320	1441	13.4	749	225	HE 650 B	
281700	18980	27.5	7.13	8433	1245	9657	1936	18.7	1584	293	HE 650 M	
142700	7673	27.3	6.34	4260	512	4840	800	8.18	186	150	HE 700 AA	
168900	9471	28.2	6.69	4982	631	5598	978	10.2	274	166	HE 700 x 166	
215300	12180	28.8	6.84	6241	812	7032	1257	13.4	522	204	HE 700 A	
256900	14440	29.0	6.87	7340	963	8327	1495	16.1	839	241	HE 700 B	
329300	18800	29.3	7.01	9198	1237	10540	1929	21.5	1595	301	HE 700 M	
208900	8134	30.9	6.10	5426	542	6225	857	11.5	243	172	HE 800 AA	
303400	12640	32.6	6.65	7682	843	8699	1312	18.3	609	224	HE 800 A	
359100	14900	32.8	6.68	8977	994	10230	1553	21.9	959	262	HE 800 B	
442600	18630	33.1	6.79	10870	1230	12490	1930	27.9	1657	317	HE 800 M	
301100	9041	34.6	5.99	6923	603	7999	958	16.3	322	198	HE 900 AA	
422100	13550	36.3	6.50	9485	903	10810	1414	25.0	749	252	HE 900 A	
494100	15820	36.5	6.53	10980	1054	12580	1658	29.6	1150	291	HE 900 B	
570400	18450	36.7	6.60	12540	1222	14440	1929	34.9	1683	333	HE 900 M	
406500	9501	38.0	5.80	8380	633	9777	1016	21.4	387	222	HE 1000 AA	
553800	14000	40.0	6.35	11190	934	12820	1470	32.2	835	272	HE 1000 A	
644700	16280	40.1	6.38	12890	1085	14860	1716	37.8	1267	314	HE 1000 B	
722300	18460	40.3	6.45	14330	1222	16570	1940	43.2	1713	349	HE 1000 M	

Non Standard Section Size. Please refer to account manager for availability of rollings.

# Cornières à ailes égales

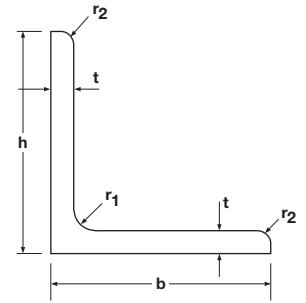
conformes à BS EN 10056 - 1: 1999

# Gleichschenkliger Winkelstahl

gemäß BS EN 10056 - 1: 1999

# Equal angles

according to BS EN 10056 - 1: 1999



Notation page 1		Bezeichnungen Seite 1						Explanation page 1	
Désignation									
Bezeichnung	h	b	t	G	A	r <sub>1</sub>	r <sub>2</sub>	z <sub>s</sub>	y <sub>s</sub>
Section	mm	mm	mm	kg/m	cm <sup>2</sup>	mm	mm	cm	cm
L 90 x 90 x 6	90	90	6	8.30	10.6	11.0	5.5	2.41	2.41
L 90 x 90 x 8	90	90	8	10.9	13.9	11.0	5.5	2.50	2.50
L 90 x 90 x 10	90	90	10	13.4	17.2	11.0	5.5	2.58	2.58
L 90 x 90 x 12	90	90	12	15.9	20.3	11.0	5.5	2.66	2.66
L 100 x 100 x 8	100	100	8	12.2	15.6	12.0	6.0	2.75	2.75
L 100 x 100 x 10	100	100	10	15.1	19.2	12.0	6.0	2.83	2.83
L 100 x 100 x 12	100	100	12	17.8	22.8	12.0	6.0	2.91	2.91
L 100 x 100 x 15	100	100	15	21.9	28.0	12.0	6.0	3.02	3.02
L 120 x 120 x 8	120	120	8	14.7	18.8	13.0	6.5	3.24	3.24
L 120 x 120 x 10	120	120	10	18.2	23.3	13.0	6.5	3.32	3.32
L 120 x 120 x 12	120	120	12	21.6	27.6	13.0	6.5	3.41	3.41
L 120 x 120 x 15	120	120	15	26.6	34.0	13.0	6.5	3.52	3.52
L 150 x 150 x 10	150	150	10	23.0	29.5	16.0	8.0	4.06	4.06
L 150 x 150 x 12	150	150	12	27.3	35.0	16.0	8.0	4.14	4.14
L 150 x 150 x 15	150	150	15	33.8	43.2	16.0	8.0	4.26	4.26
L 150 x 150 x 18	150	150	18	40.1	51.2	16.0	8.0	4.38	4.38
L 200 x 200 x 16	200	200	16	48.5	62.0	18.0	9.0	5.54	5.54
L 200 x 200 x 18	200	200	18	54.2	69.4	18.0	9.0	5.62	5.62
L 200 x 200 x 20	200	200	20	59.9	76.6	18.0	9.0	5.70	5.70
L 200 x 200 x 24	200	200	24	71.1	90.8	18.0	9.0	5.85	5.85

Non Standard Section Size. Please refer to account manager for availability of rollings.

# Cornières à ailes égales

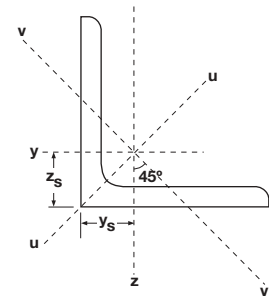
conformes à BS EN 10056 - 1: 1999

# Gleichschenkliger Winkelstahl

gemäß BS EN 10056 - 1: 1999

# Equal angles

according to BS EN 10056 - 1: 1999



Notation page 1					Bezeichnungen Seite 1					Explanation page 1		
$I_y$	$I_z$	$I_u$	$I_v$	$I_{yz}$	$i_y$	$i_z$	$i_u$	$i_v$	$W_y$	$W_z$	Désignation Bezeichnung Section	
$\text{cm}^4$	$\text{cm}^4$	$\text{cm}^4$	$\text{cm}^4$	$\text{cm}^4$	$\text{cm}$	$\text{cm}$	$\text{cm}$	$\text{cm}$	$\text{cm}^3$	$\text{cm}^3$		
81.0	81.0	128	33.6	-47.4	2.76	2.76	3.48	1.78	12.3	12.3	L 90 x 90 x 6	
105	105	167	43.4	-61.6	2.75	2.75	3.46	1.77	16.2	16.2	L 90 x 90 x 8	
128	128	202	52.9	-74.7	2.73	2.73	3.43	1.76	19.9	19.9	L 90 x 90 x 10	
149	149	235	62.0	-86.6	2.71	2.71	3.40	1.75	23.5	23.5	L 90 x 90 x 12	
146	146	232	60.5	-85.8	3.07	3.07	3.86	1.97	20.2	20.2	L 100 x 100 x 8	
178	178	283	73.7	-104	3.05	3.05	3.84	1.96	24.8	24.8	L 100 x 100 x 10	
208	208	330	86.4	-122	3.02	3.02	3.81	1.95	29.3	29.3	L 100 x 100 x 12	
250	250	395	105	-145	2.99	2.99	3.76	1.94	35.8	35.8	L 100 x 100 x 15	
259	259	411	107	-152	3.71	3.71	4.67	2.38	29.5	29.5	L 120 x 120 x 8	
316	316	502	130	-186	3.69	3.69	4.65	2.37	36.4	36.4	L 120 x 120 x 10	
371	371	589	153	-218	3.66	3.66	4.62	2.35	43.1	43.1	L 120 x 120 x 12	
448	448	710	186	-262	3.63	3.63	4.57	2.34	52.8	52.8	L 120 x 120 x 15	
635	635	1008	262	-373	4.64	4.64	5.85	2.99	58.0	58.0	L 150 x 150 x 10	
748	748	1187	308	-439	4.62	4.62	5.82	2.97	68.9	68.9	L 150 x 150 x 12	
909	909	1442	375	-533	4.59	4.59	5.78	2.95	84.6	84.6	L 150 x 150 x 15	
1060	1060	1680	440	-620	4.55	4.55	5.73	2.93	99.8	99.8	L 150 x 150 x 18	
2369	2369	3765	973	-1396	6.18	6.18	7.79	3.96	164	164	L 200 x 200 x 16	
2627	2627	4174	1080	-1547	6.15	6.15	7.76	3.95	183	183	L 200 x 200 x 18	
2877	2877	4569	1185	-1692	6.13	6.13	7.72	3.93	201	201	L 200 x 200 x 20	
3356	3356	5322	1391	-1966	6.08	6.08	7.65	3.91	237	237	L 200 x 200 x 24	

Non Standard Section Size. Please refer to account manager for availability of rollings.

# Cornières à ailes inégales

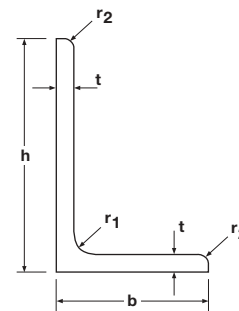
conformes à BS EN 10056 - 1: 1999

# Ungleichschenkliger Winkelstahl

gemäß BS EN 10056 - 1: 1999

# Unequal angles

according to BS EN 10056 - 1: 1999



Notation page 1		Bezeichnungen Seite 1						Explanation page 1	
Désignation									
Bezeichnung	h	b	t	G	A	r <sub>1</sub>	r <sub>2</sub>	z <sub>s</sub>	y <sub>s</sub>
Section	mm	mm	mm	kg/m	cm <sup>2</sup>	mm	mm	cm	cm
L 100 x 65 x 7	100	65	7	8.77	11.2	10.0	5.0	3.23	1.51
L 100 x 65 x 8	100	65	8	9.94	12.7	10.0	5.0	3.28	1.56
L 100 x 65 x 10	100	65	10	12.3	15.6	10.0	5.0	3.36	1.64
L 100 x 75 x 8	100	75	8	10.6	13.5	10.0	5.0	3.11	1.88
L 100 x 75 x 10	100	75	10	13.0	16.6	10.0	5.0	3.19	1.96
L 100 x 75 x 12	100	75	12	15.4	19.7	10.0	5.0	3.27	2.03
L 120 x 80 x 8	120	80	8	12.2	15.5	11.0	5.5	3.83	1.87
L 120 x 80 x 10	120	80	10	15.0	19.1	11.0	5.5	3.92	1.95
L 120 x 80 x 12	120	80	12	17.8	22.7	11.0	5.5	4.00	2.03
L 125 x 75 x 8	125	75	8	12.2	15.5	11.0	5.5	4.14	1.68
L 125 x 75 x 10	125	75	10	15.0	19.2	11.0	5.5	4.23	1.76
L 125 x 75 x 12	125	75	12	17.8	22.7	11.0	5.5	4.31	1.84
L 150 x 75 x 10	150	75	10	17.0	21.7	12.0	6.0	5.32	1.62
L 150 x 75 x 12	150	75	12	20.2	25.7	12.0	6.0	5.41	1.70
L 150 x 75 x 15	150	75	15	24.8	31.7	12.0	6.0	5.53	1.81
L 150 x 90 x 10	150	90	10	18.2	23.2	12.0	6.0	5.00	2.04
L 150 x 90 x 12	150	90	12	21.6	27.6	12.0	6.0	5.09	2.12
L 150 x 90 x 15	150	90	15	26.6	34.0	12.0	6.0	5.21	2.24
L 150 x 100 x 10	150	100	10	19.0	24.2	12.0	6.0	4.81	2.34
L 150 x 100 x 12	150	100	12	22.5	28.7	12.0	6.0	4.90	2.42
L150 x 100 x 14	150	100	14	26.1	33.2	12.0	6.0	4.98	2.50
L 200 x 100 x 10	200	100	10	23.0	29.4	15.0	7.5	6.95	2.03
L 200 x 100 x 12	200	100	12	27.3	34.9	15.0	7.5	7.04	2.11
L 200 x 100 x 15	200	100	15	33.7	43.1	15.0	7.5	7.17	2.23
L 200 x 150 x 12	200	150	12	32.0	40.9	15.0	7.5	6.10	3.36
L 200 x 150 x 15	200	150	15	39.6	50.6	15.0	7.5	6.22	3.75
L 200 x 150 x 18	200	150	18	47.1	60.1	15.0	7.5	6.34	3.86

Non Standard Section Size. Please refer to account manager for availability of rollings.

# Cornières à ailes inégales

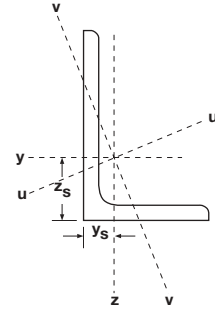
conformes à BS EN 10056 - 1: 1999

# Ungleichschenkliger Winkelstahl

gemäß BS EN 10056 - 1: 1999

# Unequal angles

according to BS EN 10056 - 1: 1999



Notation page 1			Bezeichnungen Seite 1						Explanation page 1			
$I_y$	$I_z$	$I_u$	$I_v$	$I_{yz}$	$i_y$	$i_z$	$i_u$	$i_v$	$W_y$	$W_z$	Désignation Bezeichnung Section	
$\text{cm}^4$	$\text{cm}^4$	$\text{cm}^4$	$\text{cm}^4$	$\text{cm}^4$	$\text{cm}$	$\text{cm}$	$\text{cm}$	$\text{cm}$	$\text{cm}^3$	$\text{cm}^3$		
113	37.7	128	22.1	-37.6	3.18	1.84	3.39	1.41	16.6	7.6	L 100 x 65 x 7	
127	42.3	145	24.9	-42.2	3.17	1.83	3.38	1.40	18.9	8.6	L 100 x 65 x 8	
154	51.1	175	30.2	-50.9	3.14	1.81	3.35	1.39	23.2	10.5	L 100 x 65 x 10	
133	64.2	163	34.7	-53.9	3.15	2.18	3.48	1.61	19.3	11.4	L 100 x 75 x 8	
162	77.7	198	42.2	-65.2	3.12	2.16	3.45	1.60	23.8	14.0	L 100 x 75 x 10	
189	90.3	230	49.5	-75.4	3.10	2.14	3.42	1.59	28.1	16.5	L 100 x 75 x 12	
226	80.8	260	46.6	-79.1	3.82	2.28	4.10	1.73	27.6	13.2	L 120 x 80 x 8	
276	98.1	317	56.8	-95.3	3.80	2.26	4.07	1.72	34.1	16.2	L 120 x 80 x 10	
323	114.0	370	66.7	-110.3	3.77	2.24	4.04	1.71	40.4	19.1	L 120 x 80 x 12	
249	68.1	275	41.2	-74.6	4.00	2.10	4.21	1.63	29.7	11.7	L 125 x 75 x 8	
303	82.5	336	50.2	-90.5	3.98	2.08	4.19	1.62	36.7	14.4	L 125 x 75 x 10	
355	96.0	392	58.8	-105	3.95	2.06	4.15	1.61	43.4	17.0	L 125 x 75 x 12	
503	86.3	534	55.7	-117	4.82	2.00	4.96	1.60	52.0	14.7	L 150 x 75 x 10	
591	100	626	65.2	-136	4.79	1.98	4.93	1.59	61.6	17.3	L 150 x 75 x 12	
715	120	756	79.2	-161	4.75	1.95	4.89	1.58	75.5	21.1	L 150 x 75 x 15	
536	147	595	89.1	-162	4.81	2.52	5.06	1.96	53.6	21.2	L 150 x 90 x 10	
630	172	698	105	-189	4.78	2.50	5.03	1.95	63.6	25.0	L 150 x 90 x 12	
764	207	844	127	-226	4.74	2.47	4.99	1.93	78.0	30.6	L 150 x 90 x 15	
553	198	637	114	-195	4.78	2.87	5.13	2.17	54.2	25.9	L 150 x 100 x 10	
651	233	749	134	-227	4.76	2.85	5.11	2.16	64.4	30.7	L 150 x 100 x 12	
744	265	856	154	-257	4.74	2.83	5.08	2.15	74.3	35.3	L 150 x 100 x 14	
1233	215	1310	138	-290	6.48	2.70	6.68	2.17	94.5	26.9	L 200 x 100 x 10	
1454	252	1544	162	-340	6.45	2.68	6.65	2.15	112	31.9	L 200 x 100 x 12	
1772	303	1879	197	-410	6.41	2.65	6.60	2.13	138	39.0	L 200 x 100 x 15	
1667	812	2045	435	-682	6.38	4.46	7.07	3.26	120	71.4	L 200 x 150 x 12	
2037	989	2495	531	-830	6.34	4.42	7.02	3.24	148	87.8	L 200 x 150 x 15	
2390	1155	2922	623	-969	6.30	4.38	6.97	3.22	175	104	L 200 x 150 x 18	

Non Standard Section Size. Please refer to account manager for availability of rollings.

# Tolerances de laminage - BS EN 10034:1993

Cette norme européenne précise les tolérances sur la forme, les cotes et la masse des profilés en I normalisés et des profilés pour poteaux en acier de construction. Ces tolérances ne s'appliquent pas aux profilés à semelle effilée.

## Hauteur du profilé (h)

L'écart par rapport à la hauteur nominale du profilé, mesurée sur la ligne médiane de l'épaisseur de l'âme, doit être compris dans les tolérances données dans le tableau 1 (a).

**Tableau 1 (a). Tolérances sur la hauteur et la section transversale.**

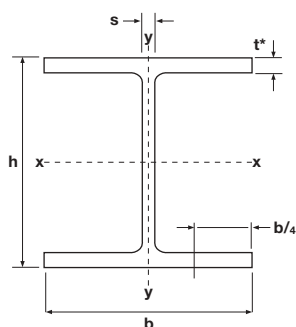
Hauteur du profilé h mm	Tolérance mm
Jusqu'à 180 compris	+ 3,0 - 2,0
Plus de 180 et jusqu'à 400 compris	+ 4,0 - 2,0
Plus de 400 et jusqu'à 700 compris	+ 5,0 - 3,0
Plus de 700	± 5,0

## Largeur de la semelle (b)

L'écart par rapport à la largeur nominale de la semelle doit être compris dans les tolérances données dans le tableau 1 (b).

**Tableau 1 (b). Tolérances sur la largeur de la semelle.**

Largeur de la semelle b mm	Tolérance mm
Jusqu'à 110 compris	+ 4,0 - 1,0
Plus de 110 et jusqu'à 210 compris	+ 4,0 - 2,0
Plus de 210 et jusqu'à 325 compris	± 4,0
Plus de 325	+ 6,0 - 6,0



## Épaisseur de l'âme (s)

L'écart par rapport à l'épaisseur nominale de l'âme, mesurée au point médian de la dimension (h), doit être compris dans les tolérances données dans le tableau 1 (c).

**Tableau 1 (c). Tolérances sur l'épaisseur de l'âme.**

Épaisseur de l'âme s mm	Tolérance mm
Moins de 7	± 0,7
De 7 jusqu'à 10 non compris	± 1,0
De 10 jusqu'à 20 non compris	± 1,5
De 20 jusqu'à 40 non compris	± 2,0
De 40 jusqu'à 60 non compris	± 2,5
60 et plus	± 3,0

## Épaisseur de la semelle (t)

L'écart par rapport à l'épaisseur nominale de la semelle, mesurée au point situé à un quart de la largeur de la semelle, doit être compris dans les tolérances données dans le tableau 1 (d).

**Tableau 1 (d). Tolérances sur l'épaisseur de la semelle.**

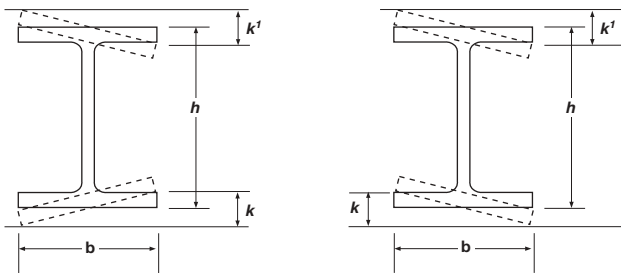
Épaisseur de la semelle t mm	Tolérance mm
Moins de 6,5	+1,5 - 0,5
De 6,5 jusqu'à 10 non compris	+ 2,0 - 1,0
De 10 jusqu'à 20 non compris	+ 2,5 - 1,5
De 20 jusqu'à 30 non compris	+ 2,5 - 2,0
De 30 jusqu'à 40 non compris	± 2,5
De 40 jusqu'à 60 non compris	± 3,0
60 et plus	± 4,0

**Variation sur équerrage ( $k + k'$ )**

La variation sur l'équerrage du profilé ne doit pas excéder le maximum donné dans le tableau 2 (a).

**Tableau 2 (a). Tolérances sur équerrage des profilés en I et des profilés pour poteaux.**

Largeur de la semelle <b>b</b>	Hors d'équerre des semelles <b>k + k'</b>
mm	mm
Jusqu'à 110 compris	1,5
Plus de 110	2% de <b>b</b> (maximum 6,5mm)

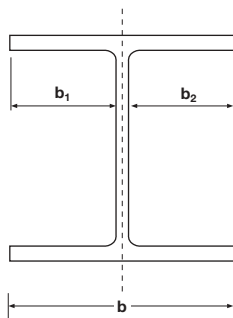


**Décentrage de l'âme (e)**

L'épaisseur au centre de l'âme ne doit pas s'écarter de la position de la largeur médiane de la semelle de plus de la distance (e) donnée dans le tableau 2(b).

**Tableau 2 (b). Tolérances de décentrage de l'âme des profilés en I et des profilés pour poteaux.**

Largeur de la semelle <b>b</b>	Décentrage de l'âme où $e = \frac{b_1 - b_2}{2}$
mm	mm
$t < 40$ Jusqu'à 110mm inclus	2,5
Plus de 110 et jusqu'à 325 compris	3,5
Plus de 325	5,0
$t \geq 40$ Plus de 110 et jusqu'à 325 compris	5,0
Plus de 325	8,0

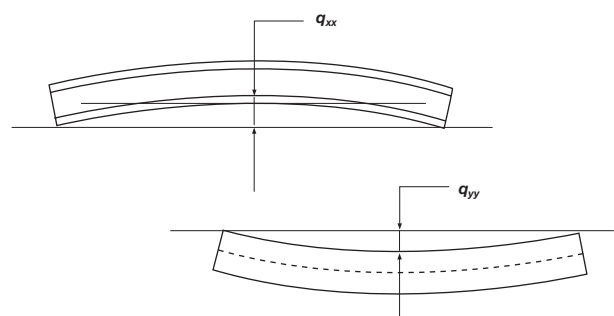


**Variation sur rectitude ( $q_{xx}$  ou  $q_{yy}$ )**

Le cambrage doit être conforme aux valeurs données dans le tableau 3.

**Tableau 3. Tolérances de cambrage des profilés en I et des profilés pour poteaux.**

Hauteur de la section <b>h</b>	Tolérance $q_{xx}$ et $q_{yy}$ sur longueur <b>L</b>
mm	mm
Plus de 80 et jusqu'à 180 compris	0,30 <b>L</b>
Plus de 180 et jusqu'à 360 compris	0,15 <b>L</b>
Plus de 360	0,1 <b>L</b>



**Tolérance sur la masse**

L'écart par rapport à la masse nominale d'un lot ou d'une pièce individuelle ne doit pas excéder  $\pm 4\%$ .

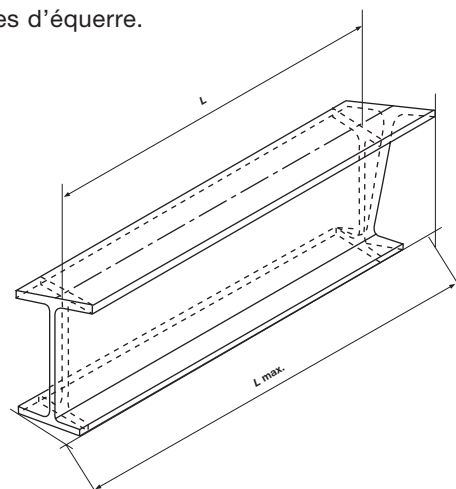
L'écart de masse est la différence entre la masse réelle du lot ou de la pièce et la masse calculée. La masse calculée devra être déterminée en utilisant la densité de  $7850 \text{ kg/m}^3$ .

**Tolérance sur la longueur**

Les profilés doivent être coupés aux longueurs commandées dans les tolérances de, soit:

- a)  $\pm 50 \text{ mm}$
- soit
- b)  $-0 + 100 \text{ mm}$  si des longueurs minimales sont demandées.

**L** représente la longueur utilisable du profilé la plus longue en supposant que les extrémités du profilé ont été coupées d'équerre.



# Tolérances de laminage - BS EN 10056-2:1999

Cette norme européenne précise les tolérances sur la forme, les cotes et la masse des cornières à ailes égales ou inégales en acier de construction laminé à chaud.

## Tolérances sur les formes et les dimensions longueur d'aile (a ou b)

L'écart par rapport à la longueur nominale de l'aile doit être compris dans les tolérances données dans le tableau 1(a). Dans le cas des cornières à ailes inégales, la longueur de l'aile la plus longue (**a**) doit être utilisée pour déterminer la plage des tolérances.

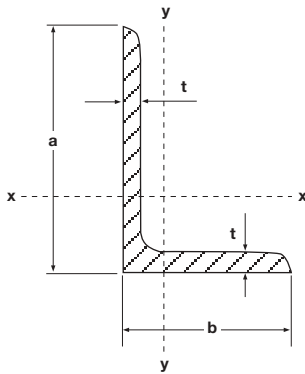


Tableau 1 (a). Tolérances dimensionnelles.

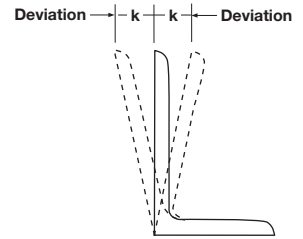
Longueur de l'aile <b>a</b> mm	Tolérance mm
Jusqu'à 50 compris	± 1,0
Plus de 50 et jusqu'à 100 compris	± 2,0
Plus de 100 et jusqu'à 150 compris	± 3,0
Plus de 150 et jusqu'à 200 compris	± 4,0
Plus de 200	+ 6,0 -4,0

## Épaisseur du profilé (t)

L'écart par rapport à l'épaisseur nominale doit être compris dans les tolérances données dans le tableau 1(b).

Tableau 1 (b). Tolérances d'épaisseur.

Épaisseur du profilé <b>t</b> mm	Tolérance mm
Jusqu'à 5 compris	± 0,50
Plus de 5 et jusqu'à 10 compris	± 0,75
Plus de 10 et jusqu'à 15 compris	± 1,00
Plus de 15	± 1.20



## Variation sur équerrage (k)

La variation sur équerrage du profilé ne doit pas excéder le maximum donné dans le tableau 1 (c). Dans le cas des cornières à ailes inégales, la longueur de l'aile la plus longue (**a**) doit être utilisée pour déterminer la plage des tolérances.

Tableau 1 (c). Tolérances sur équerrage

Hors d'équerre - longueur d'aile mm	Tolérance mm
Jusqu'à 100 compris	1,0
Plus de 100 et jusqu'à 150 compris	1,5
Plus de 150 et jusqu'à 200 compris	2,0
Plus de 200	3.0

## Variation sur rectitude (q)

Le cambrage ne doit pas excéder les tolérances données dans le tableau 1 (d). Dans le cas des cornières à ailes inégales, la longueur de l'aile la plus longue (**a**) doit être utilisée pour déterminer la plage des tolérances.

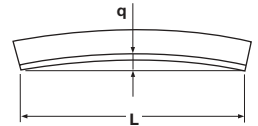


Tableau 1 (d). Tolérances sur cambrage

Longueur d'aile <b>a</b> mm	Tolérance		
	Sur longueur totale Ecart <b>q</b> mm	Sur une partie Longueur considérée mm	Ecart <b>q</b> mm
Jusqu'à 150 compris	0,4% L	1,500	6,0
Jusqu'à 200 compris	0,2% L	2,000	3,0
Plus de 200	0,2% L	3,000	3,0

## Tolérance sur la masse

L'écart par rapport à la masse nominale d'une pièce individuelle ne doit pas excéder:

- a) ± 6% de l'épaisseur pour  $t \leq 4$  mm, ou
- b) ± 4% de l'épaisseur pour  $t > 4$  mm.

L'écart par rapport à la masse nominale est la différence entre la masse réelle de la pièce et la masse calculée. La masse calculée doit être déterminée en utilisant la densité de 7850 kg/m<sup>3</sup>.

## Tolérance sur la longueur

La tolérance sur la longueur commandée doit être, soit:

- a) ± 50 mm
- soit
- b) - 0 +100 mm si des longueurs minimales sont demandées.

# Walztoleranzen - BS EN 10034:1993

In diesem Europäischen Standard werden die Toleranzwerte der Formabmessungen und Masse von Baustahluniversalträgern und -säulen bestimmt. Diese Angaben beziehen sich nicht auf Flanschprofile mit Verjüngung.

## Profilhöhe (*h*)

Die Abweichung vom Profilhöhen nominalwert, gemessen in der Mittellinie der Stegdicke, muß innerhalb der Toleranzspanne laut Tabelle 1 (a) liegen.

**Tabelle 1 (a) Toleranzwerte für Höhe und Querprofil**

Profilhöhe <i>h</i> mm	Toleranz mm
Bis einschl. 180	+ 3.0 - 2.0
Über 180 bis einschl. 400	+ 4.0 - 2.0
Über 400 bis einschl. 700	+ 5.0 - 3.0
Über 700	± 5.0

## Flanschbreite (*b*)

Die Abweichung vom Flanschbreiten nominalwert muß innerhalb der Toleranzspanne laut Tabelle 1 (b) liegen.

**Tabelle 1 (b) Toleranzwerte für Flanschbreite**

Flanschbreite <i>b</i> mm	Toleranz mm
Bis einschl. 110	+ 4.0 - 1.0
Über 110 bis einschl. 210	+ 4.0 - 2.0
Über 210 bis einschl. 325	± 4.0
Über 325	+ 6.0 - 5.0

## Stegdickte

Die Abweichung vom Stegdickennominalwert, gemessen am Mittelpunkt der Abmessung (*h*), muß innerhalb der Toleranzspanne laut Tabelle 1 (c) liegen.

**Tabelle 1 (c) Toleranzwerte für Stegdickte**

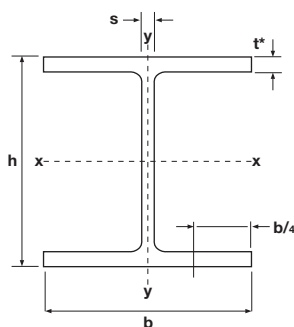
Stegdickte <i>s</i> mm	Toleranz mm
Unter 7	± 0.7
7 bis unter 10	± 1.0
10 bis unter 20	± 1.5
20 bis unter 40	± 2.0
40 bis unter 60	± 2.5
60 und mehr	± 3.0

## Flanschdicke (*t*)

Die Abweichung vom Flanschdickennominalwert, gemessen am Viertelpunkt der Flanschbreite, muß innerhalb der Toleranzspanne laut Tabelle 1 (d) liegen.

**Tabelle 1 (d) Toleranzwerte für Flanschdicke**

Flanschdicke <i>t</i> mm	Toleranz mm
Unter 6.5	+ 1.5 - 0.5
6.5 bis unter 10	+ 2.0 - 1.0
10 bis unter 20	+ 2.5 - 1.5
20 bis unter 30	+ 2.5 - 2.0
30 bis unter 40	± 2.5
40 bis unter 60	± 3.0
60 und mehr	± 4.0

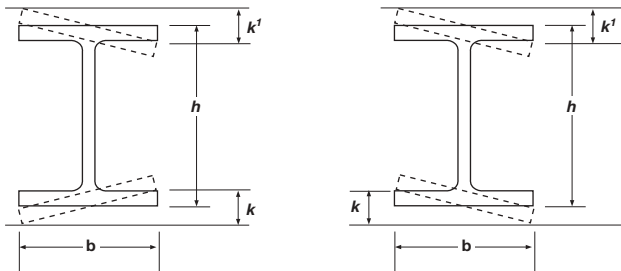


**Unrechtwinkligkeit ( $k + k'$ )**

Die Unrechtwinkligkeit des Profils darf den Maximalwert laut Tabelle 2 (a) nicht überschreiten.

**Tabelle 2 (a) Unrechtwinkligkeitstoleranzwerte für Universalträger und Säulen.**

Flanschbreite <b>b</b>	Unrechtwinkligkeit der Flanschen $k + k'$
mm	mm
Bis einschl. 110	1.5
Über 110	2% von <b>b</b> (maximum 6.5mm)

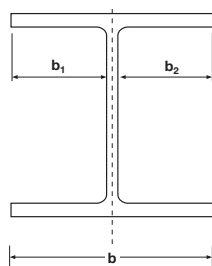


**Steg außermittig**

Die Dicke in der Mitte des Steges darf von der Mittenposition auf der Breite des Flansches nicht mehr als von dem in Tabelle 2 (b) angegebenen Abstand abweichen.

**Tabelle 2 (b) Toleranzwerte für Steg außermittig von**

Flanschbreite <b>b</b>	Steg außermittig bei $e = \frac{b_1 - b_2}{2}$	
mm	mm	
$t < 40$	Bis einschl. 110	2.5
	Über 110 bis einschl. 325	3.5
	Über 325	5.0
$t \geq 40$	Über 110 bis einschl. 325	5.0
	Über 325	8.0

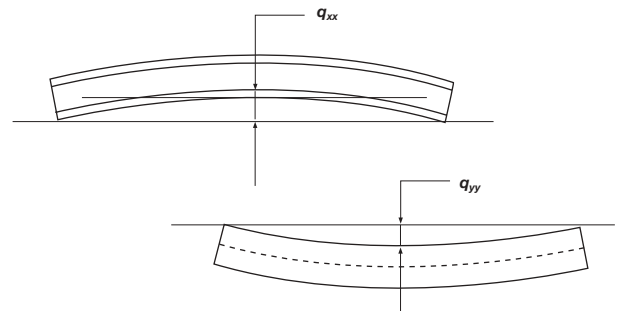


**Geradheit ( $q_{xx}$  oder  $q_{yy}$ )**

Die Geradheit muß mit den Anforderungen laut Tabelle 3 überschreiten.

**Tabelle 3 Geradheitstoleranzwerte von Universalträgern und Säulen.**

Profilhöhe <b>h</b>	Toleranz $q_{xx}$ und $q_{yy}$ auf Länge <b>L</b>
mm	%
Über 80 bis einschl. 180	0.30 <b>L</b>
Über 180 bis einschl. 360	0.15 <b>L</b>
Über 360	0.1 <b>L</b>



**Massentoleranzwert**

Die Abweichung vom Massennominalwert eines Postens oder Stückes darf + 4.0% nicht überschreiten.

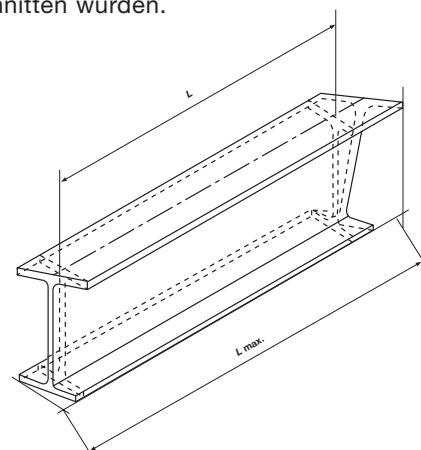
Die Massenabweichung ist der Unterschied zwischen der tatsächlichen Masse des Postens oder Stückes und der berechneten Masse. Zur Festlegung der berechneten Masse soll eine Dichte von 7850kg/m angenommen werden.

**Längentoleranzwert**

Die Profile sollen auf die bestellten Längen geschnitten werden, mit einer Toleranz von

- a)  $\pm 50$  mm
- oder
- b)  $-0 + 100$ mm wenn Minimallängen verlangt werden.

L bezeichnet die längste verwendbare Profillänge unter der Annahme daß die Profilenen quadratisch zugeschnitten wurden.



# Walztoleranzen - BS EN 10056-2:1999

In diesem Europäischen Standard werden die zulässigen Abweichungen in den Formabmessungen und der Masse von warmgewalzten gleich- und ungleichschenkligen Baustahlwinkelprofilen bestimmt.

## Zulässige Abweichungen in Form und Abmessungen

### Schenkellänge (a oder b)

Die Abweichung von Schenkellängennominalwert muß innerhalb der Toleranzspanne laut Tabelle 1 (a) liegen. Für ungleichschenklige Winkel muß die längere Schenkellänge (**a**) zur Festlegung des Toleranzbereiches genommen werden.

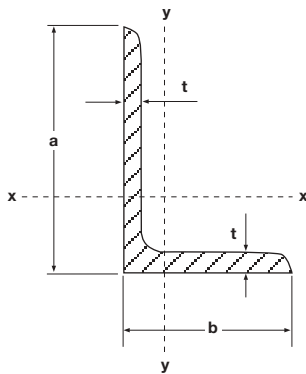


Tabelle 1 (a) Abmessungstoleranzwerte

Schenkellänge a	Toleranz
mm	mm
Bis einschließlich 50	± 1.0
Über 50 bis einschließlich 100	± 2.0
Über 100 bis einschließlich 150	± 3.0
Über 150 bis einschließlich 200	± 4.0
Über 200	+ 6.0 - 4.0

### Profildicke (t)

Die Abweichung vom Dickennominalwert muß innerhalb der Toleranzspanne laut Tabelle 1 (b) liegen.

Tabelle 1 (b) Dickentoleranzwerte

Profildicke t	Toleranz
mm	mm
Bis einschließlich 5	± 0.50
Über 5 bis einschließlich 10	± 0.75
Über 10 bis einschließlich 15	± 1.00
Über 15	± 1.20

### Unrechtwinkligkeit (k)

Die Unrechtwinkligkeit des Profils darf den Maximalwert laut Tabelle 1(c) nicht überschreiten. Für ungleichschenklige Winkel muß die längere Schenkellänge (a) zur Festlegung des Toleranzbereiches genommen werden.

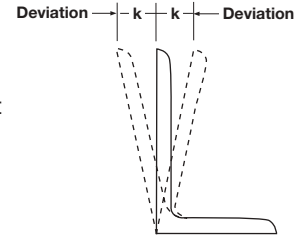


Tabelle 1 (c) Rechtwinkligkeitstoleranzwerte

Unrechtwinkligkeit - Schenkellänge	Toleranz
mm	mm
Bis einschließlich 100	1.0
Über 100 bis einschließlich 150	1.5
Über 150 bis einschließlich 200	2.0
Über 200	3.0

### Geradheit (q)

Die Abweichung von der Geradheit darf die Toleranzwerte laut Tabelle 1 (d) nicht überschreiten. Für ungleichschenklige Winkel muß die längere Schenkellänge (a) zur Festlegung des Toleranzbereiches genommen werden.

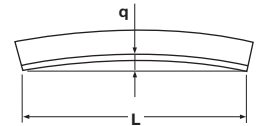


Tabelle 1 (d) Geradheitstoleranzwerte

Schenkellänge a	Toleranz		Abweichung q
	Über gesamte Barrenlänge	Über Teillänge des Barrens	
mm	Abweichung q	Angenommene Länge	mm
bes einschl. 150	0.4% L	1,500	6.0
bes einschl. 200	0.2% L	2,000	3.0
Über 200	0.1% L	3,000	3.0

### Massentoleranzwerte

Die Abweichung vom Massennominalwert jedes Einzelstückes darf folgende Werte nicht überschreiten:

- a) 6% für Dicke für  $t < 4$  mm/oder
- b) 4% für Dicken für  $t > 4$  mm.

Die Abweichung vom Massennominalwert ist der Unterschied zwischen der tatsächlichen Masse des Stückes und der berechneten Masse. Zur Festlegung der berechneten Masse soll eine Dichte von 7850kg/m angenommen werden.

### Längentoleranzwerte

Der Toleranzwert für die bestellte Länge beträgt entweder

- a) 50 mm
- oder
- b) +100 mm wenn Minimallängen benötigt werden.  
-0

# Rolling tolerances - BS EN 10034: 1993

The European Standard specifies tolerances on shape dimensions and mass of structural steel universal beams and columns. These requirements do not apply to taper flange sections.

## Section height (*h*)

The deviation from nominal on section height measured at the centre line of web thickness shall be within the tolerance given in Table 1(a).

**Table 1 (a) Tolerance on height and cross-section**

Section height <i>h</i> mm	Tolerance mm
Up to and including 180	+3.0 -2.0
Greater than 180 up to and including 400	+4.0 -2.0
Greater than 400 up to and including 700	+5.0 -3.0
Greater than 700	± 5.0

## Flange width (*b*)

The deviation from nominal on flange width shall be within the tolerance given in Table 1(b).

**Table 1 (b) Tolerance on flange width**

Flange width <i>b</i> mm	Tolerance mm
Up to and including 110	+4.0 -1.0
Greater than 110 up to and including 210	+4.0 -2.0
Greater than 210 up to and including 325	± 4.0
Greater than 325	+6.0 -5.0

## Web thickness (*s*)

The deviation from nominal on web thickness measured at the mid-point of dimension (*h*) shall be within the tolerance given in Table 1(c)

**Table 1 (c) Tolerances on web thickness**

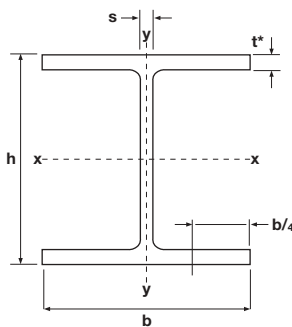
Web thickness <i>s</i> mm	Tolerance mm
Less than 7	± 0.7
7 up to but excluding 10	± 1.0
10 up to but excluding 20	± 1.5
20 up to but excluding 40	± 2.0
40 up to but excluding 60	± 2.5
60 and over	± 3.0

## Flange thickness (*t*)

The deviation from nominal on flange thickness measured at the quarter flange width point shall be within the tolerance given in Table 1(d)

**Table 1 (d) Tolerances on flange thickness**

Flange thickness <i>t</i> mm	Tolerance mm
Less than 6.5	+1.5 -0.5
6.5 up to but excluding 10	+2.0 -1.0
10 up to but excluding 20	+2.5 -1.5
20 up to but excluding 30	+2.5 -2.0
30 up to but excluding 40	± 2.5
40 up to but excluding 60	± 3.0
60 and over	± 4.0

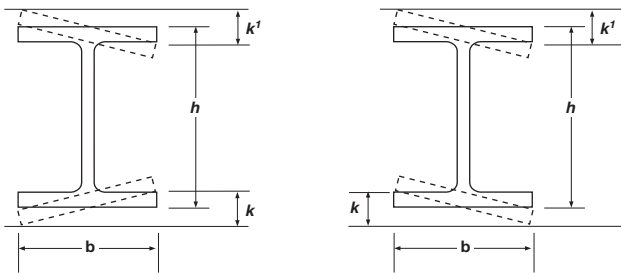


**Out-of-squareness ( $k + k'$ )**

The out-of-squareness of the section shall not exceed the maximum given in Table 2(a).

**Table 2 (a) Tolerance on out-of-squareness of universal beams and columns**

Flange width <b>b</b> mm	Out-of-squareness of flanges $k + k'$ mm
Up to and including 110	1.5
Greater than 110	2% of <b>b</b> (maximum 6.5mm)

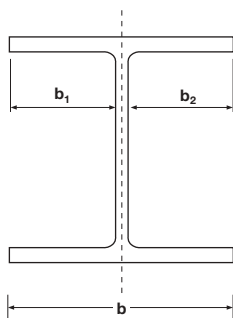


**Web off-centre (e)**

The mid-thickness of the web shall not deviate from the mid-width position on the flange by more than the distance (e) given in Table 2(b).

**Table 2 (b) Tolerance on web off-centre of universal beams and columns**

Flange width <b>b</b> mm	Web off-centre where $e = \frac{b_1 - b_2}{2}$ mm	
$t < 40$	Up to and including 110	2.5
	Greater than 110 up to and including 325	3.5
	Greater than 325	5.0
$t \geq 40$	Greater than 110 up to and including 325	5.0
	Greater than 325	8.0

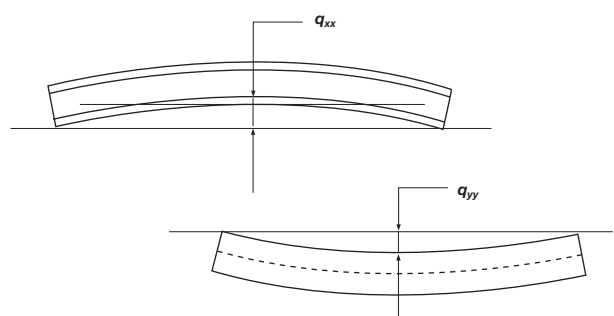


**Straightness ( $q_{xx}$  or  $q_{yy}$ )**

The straightness shall comply with the requirements given in Table 3.

**Table 3 Tolerance on straightness of universal beams and columns**

Section height <b>h</b> mm	Tolerance $q_{xx}$ and $q_{yy}$ on length <b>L</b> %
Greater than 80 up to and including 180	0.30 <b>L</b>
Greater than 180 up to and including 360	0.15 <b>L</b>
Greater than 360	0.1 <b>L</b>



**Tolerance on mass**

The deviation from the nominal mass of a batch or a piece shall not exceed  $\pm 4.0\%$ .

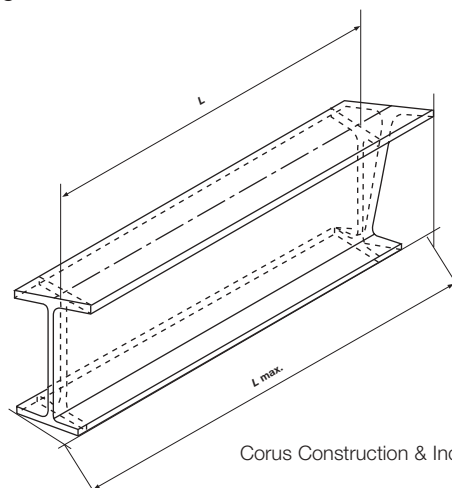
The mass deviation is the difference between the actual mass of the batch or piece and the calculated mass. The calculated mass shall be determined using a density of 7850kg/m<sup>3</sup>.

**Tolerance on length**

The sections shall be cut to ordered lengths to tolerances of:

- a)  $\pm 50$ mm
- or
- b)  $-0 + 100$ mm where minimum lengths are requested.

**L** represents the longest useable length of the section assuming that the ends of the section have been cut square.



# Rolling tolerances - BS EN 10056-2:1999

The European Standard specifies tolerances on shape dimensions and mass of hot-rolled structural steel equal and unequal leg angles.

## Tolerances on shapes and dimensions

### Leg length (*a* or *b*)

The deviation from nominal on leg length shall be within the tolerance given in Table 1(a). For unequal leg angles the longer leg length (*a*) shall be used to determine the tolerance band.

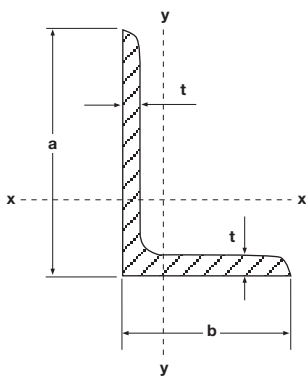


Table 1 (a) Dimensional tolerances

Leg length <i>a</i> mm	Tolerance mm
Up to and including 50	± 1.0
Greater than 50 up to and including 100	± 2.0
Greater than 100 up to and including 150	± 3.0
Greater than 150 up to and including 200	± 4.0
Greater than 200	+ 6.0 - 4.0

### Section thickness (*t*)

The deviation from nominal on thickness shall be within the tolerances given in Table 1(b).

Table 1 (b) Thickness tolerances

Section thickness <i>t</i> mm	Tolerance mm
Up to and including 5	± 0.50
Greater than 5 up to and including 10	± 0.75
Greater than 10 up to and including 15	± 1.0
Greater than 15	± 1.20

### Out-of-square (*k*)

Out-of-squareness of the section shall not exceed the maximum given in Table 1(c). For unequal leg angles, the longer leg length (*a*) shall be used to determine the tolerance band.

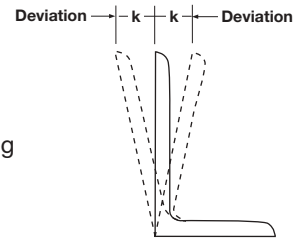


Table 1 (c) Squareness tolerances

Out of square - leg length mm	Tolerance mm
Up to and including 100	1.0
Greater than 100 up to and including 150	1.5
Greater than 150 up to and including 200	2.0
Greater than 200	3.0

### Straightness (*q*)

The deviation from straightness shall not exceed the tolerances given in Table 1(d). For unequal leg angles, the longer leg length (*a*) shall be used to determine the tolerance band.

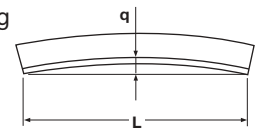


Table 1 (d) Straightness tolerances

Leg length <i>a</i> mm	Tolerance		
	Over full bar length Deviation <i>q</i> mm	Over any part bar length	
		Length considered mm	Deviation <i>q</i> mm
Up to and including 150	0.4% L	1,500	6.0
Up to and including 200	0.2% L	2,000	3.0
Greater than 200	0.1% L	3,000	3.0

### Tolerance on mass

The deviation from the nominal mass of any individual piece shall not exceed:

- a) ± 6% for thickness for  $t \leq 4\text{mm}$  or
- b) ± 4% for thickness for  $t > 4\text{mm}$ .

The deviation from the nominal mass is the difference between the actual mass of the piece and the calculated mass. The calculated mass shall be determined using a density of  $7850\text{kg/m}^3$ .

### Tolerance on length

The tolerance on ordered length shall be either:

- a) ± 50mm; or
- b) -0 +100mm where minimum lengths are required.

# Offices and agents for Corus Exports

## Europe

### Austria

#### K Konig & Co

Industriezentrum  
Nord-Sud Strasse 1, Objekt 36  
A-2351 Wiener Neudorf, Austria  
Tel: (00) 2236 626 440  
Fax: (00) 43 2236 626 44-15

### Belgium

#### Corus Benelux (as Netherlands)

### Czech Republic

#### Corus - Central Europe SRO

Mala Stepanska 9  
120 00 Praha 2  
Czech Republic  
Tel: (00) 42 224 919545  
Fax: (00) 42 224 919546

### Denmark

#### Corus Denmark A/S

Hans Edvard Teglers Vej 7  
Postbox 51  
DK-2920 Charlottenlund, Denmark  
Tel: (00) 45 39 96 09 00  
Fax: (00) 45 39 96 09 49

### Finland

#### Corus Finland OY

Arkadian Katu 21 A5  
00100, Helsinki, Finland  
Tel: (00) 358-9-4542450  
Fax: (00) 358-9-45424520

### France

#### Corus France SA

3 Allée des Barbanniers, Batiment B16  
92632 Gennevilliers Cedex, France  
Tel: (00) 33 1 41 47 33 15  
Fax: (00) 33 1 40 58 11 49

### Germany

#### Corus Deutschland GmbH

Kennedydamm 17  
D-40476 Düsseldorf  
Germany  
Tel: (00) 49 211 4926-0  
Fax: (00) 49 211 4926282

### Greece

#### Nicholas Skender Agencies Ltd

2, A G Papandreou Street  
Melissia 151.27, Greece  
Tel: (00) 30 10 8035 445  
Fax: (00) 30 10 80035 450

### Ireland

#### Corus Ireland Ltd

Leeson Court, 88 Lower Leeson St  
Dublin 2, Ireland  
Tel: (00) 3531 6310600  
Fax: (00) 3531 676 5413

### Italy

#### Metalcom SPA

Via G Sbodio 24  
20134 Milan, Italy  
Tel: (00) 39 2 2101 10 1  
Fax: (00) 39 2 2158470

### Malta

#### J P Baldacchino & Co Ltd

"Dar Ninu"  
Dawret Hal Ghaxaq  
Ghaxaq ZTN 11, Malta  
Tel: (00) 356 878616, 878013, 808877  
Fax: (00) 356 673479

### Netherlands

#### Corus Benelux

Business Port  
Luchthavenweg 18  
5657 EB Eindhoven  
The Netherlands  
Tel: (00) 31 40 237 9800  
Fax: (00) 31 40 246 4577

### Norway

#### Corus Norge AS

PO Box 13, Skøyen  
N-0212, Oslo, Norway  
Tel: (00) 47 22 52 69 70  
Fax: (00) 47 22 52 34 11

### Poland

#### Corus Polska

Wita Stwosza 2  
40-036 Katowice  
Poland  
Tel: (00) 48 3251 7839  
Fax: (00) 48 32251 7849

### Portugal

#### Corus SA

Av Miguel Bombarda  
NR 36/81  
1050-165 Lisboa Portugal  
Tel: (00) 351 21 781 7040  
Fax: (00) 351 21 781 7049

### Spain

#### Corus Metal Iberia SA

Edificio Torre Rioja  
Rosario Pino 14-16  
28020 Madrid-Spain  
Tel: (00) 34 91 425 2910  
Fax: (00) 34 91 572 1295

### Sweden

#### Corus Svenska AB

Amerikahuset  
Barlastgatan 2  
414163 Gothenberg  
Sweden  
Tel: (00) 46 31 779 3200  
Fax: (00) 46 31 779 3228

### Switzerland

#### Corus

Zweigniederlassung Basel  
Postfach  
CH-4020 Basel  
Tel: (00) 41 61378 9828  
Fax: (00) 41 61378 9829

## India

### Bombay

#### Corus Liaison Services (India) Ltd

411/412 Raheja Chambers  
(4th Floor), 213 Backbay Reclamation  
PO Bag 9979, Bombay 400 021, India  
Tel: (00) 91 22 282 3126/22 282 3146  
Fax: (00) 91 22 2875148

### Calcutta

#### Corus Liaison Services (India) Ltd

Grosvenor House  
21 Camac Street  
Calcutta 700 016 India  
Tel: (00) 91 33 2472435/2400978  
Fax: (00) 91 33 2474873

### Madras/Chennai

#### Corus Liaison Services (India) Ltd

Brindawan Building (2nd Floor)  
158 Greames Road,  
Chennai, 600 006 India  
Tel: (00) 91 44 823 0221  
Fax: (00) 91 44 823 0540

### New Delhi

#### Corus Liaison Services (India) Ltd

Batra House, D4 Paschimi Marg, Vasant  
Vihar  
Post Bag No. 1,  
New Delhi 110-057, India  
Tel: (00) 91 11 6884404/6884363  
Fax: (00) 91 6872174

## North America

### USA

#### Corus Inc

475 North Martingale Road, Suite 400  
Schaumburg,  
Illinois 60173-2222, USA  
Tel: (00) 1 847 619 0400  
Fax: (00) 1 847 619 0468

## Far East

### Hong Kong

**Corus (Asia) Ltd**  
6/F Jardine Engineering House  
260 King's Road,  
North Point, Hong Kong  
Tel: (00) 852 2807 0196  
Fax: (00) 852 2807 1805

### Indonesia

**Corus (Asia) Ltd**  
Indonesia Representative Office  
Level 11 World Trade Centre  
29/31 Jalan Jendral Sudirman  
Jakarta 12920, Indonesia  
Tel: (00) 6221 521 1365/522 8290  
Fax: (00) 6221 521 1334

### Japan

**Corus (Asia) Ltd**  
Level 5 - Ichibancho Central Building  
22-1 Ichibancho  
Chiyoda-Ku  
Tokyo 102-0082  
Tel: (00) 8135322 4253  
Fax: (00) 8135322 4256

### Malaysia

**Corus (Asia) Ltd**  
Malaysia Representative Office  
32a Jalan SS22/21  
Damansara Jaya  
47400 Petaling Jaya  
Selangor Darul Ehsan, Malaysia  
Tel: (00) 603 716 9226  
Fax: (00) 603 716 9227

### Philippines

**Corus (Asia) Ltd**  
Unit 1101 PS Bank Tower  
Sen Gil Puyat Avenue  
Corner Tindalo Street  
Makati City, Metro Manila  
Philippines  
Tel: (00) 632 751 6720  
Fax: (00) 632 751 5511

### Singapore

**Corus (South East Asia) Pte Ltd**  
1123 Serangoon Road #1-02  
Singapore 328207  
Tel: (00) 656 297 6678  
Fax: (00) 656 297 6682

### South Korea

**Corus (Asia) Ltd**  
Tongrogu Insa Dong  
194-4 Hanaro B/D 502  
Seoul  
Korea  
Tel: (00) 822 733 6741  
Fax: (00) 822 733 6745

### Taiwan

**Corus (Asia) Ltd**  
13/14th Floor, Taiwan Liaison Office  
World Trade Building, 13th Floor  
50 Hsin Sheng S Rd, Sec, 1  
PO Box 81, Taipei, Taiwan R.O.C.  
Tel: (00) 886 22395 4638/7  
Fax: (00) 886 22321 8088

### Thailand

**Corus (Thailand) Ltd**  
23rd Floor, Times Square Building  
246 Sukhumvit Road  
Bangkok 10110  
Thailand  
Tel: (00) 662 252 1328  
Fax: (00) 662 267 8446/7

## Other Countries

### Argentina

**Sudametal SA**  
Avenida Leandro N Alem 690  
Casilla de Correo 3390  
1000 Buenos Aires, Argentina  
Tel: (00) 54 1 312 3071  
Fax: (00) 54 1 313 2536

### Australia

**Corus Australia**  
Suite 4  
25 Argyle Street  
Fitzroy  
Melbourne  
Victoria 3065  
Australia  
Tel: (00) 61 3 9417 0589  
Fax: (00) 61 3 9417 0644

### Brazil

**Corus Brazil Consultancy**  
Rua Farani, 26  
22231-020  
Rio de Janeiro  
Brazil  
Tel: (00) 55 212 246 8228  
Fax: (00) 55 212 246 1740

### Caribbean

**L W Lambourne & Co Ltd**  
Walker House, 87 Queen Victoria Street,  
London EC4V 4AL UK  
Tel: (00) 44 207 236 1505  
Fax: (00) 44 207 775 3829

### Chile

**Repco Ltda**  
Casilla 9030  
Correo 3  
Vina del Mar, Chile  
Tel: (00) 56 32 686667/686676  
Fax: (00) 56 32 978475

### Colombia

**George Raikes Representaciones**  
Anglo Colombiana (Raikes)  
Calle 69 No. 4-68, Oficina 302  
Santafe de Bogota  
Colombia  
Tel: (00) 57 15 415708  
Fax: (00) 57 12 103685

### Cyprus

**GEVO**  
9, Meletiou Metaxaki St,  
PO Box 1307, Nicosia  
Tel: (00) 357 2 343045  
Fax: (00) 357 2 343065

### Egypt

**Tentrade Commercial Agents**  
144, El-Orouba Street  
Heliopolis  
Cairo  
Tel: (00) 20 241 85655  
Fax: (00) 20 241 86116

### Israel

**Dizengoff Trading Company 1952 Ltd**  
Ackerstein House  
103 Medinat Hayehudim Street  
PO Box 2114  
Herzliyah 46120, Israel  
Tel: (00) 972 9 505110  
Fax: (00) 972 9 507002

### Mexico

**Refer to Corus Inc. USA**

### New Zealand

**Corus New Zealand Ltd**  
14 Mahunga Drive, PO Box 59033,  
Mangere Bridge, Auckland, New Zealand  
Tel: (00) 649 634 1179  
Fax: (00) 649 634 2901

### Saudi Arabia

**Yusuf Bin Ahmed Kanoo**  
PO Box 37, Dammam 31411  
Saudi Arabia  
Tel: (00) 966 3 857 1265 extension 252  
Fax: (00) 966 3 857 4407

### Turkey

**Corus Celik Ticaret AS**  
Asik Kerem Sokak No: 30 kat 3  
Dikilitas, Besiktas 80700,  
Istanbul, Turkey  
Tel: (00) 90 212 258 4684, 3465, 3502 & 7303  
Fax: (00) 90 212 227 1764, 258 3653

### UAE

**Corus Middle East**  
PO Box 9217  
Dubai, U.A.E.  
Tel: (00) 971 4 3388586



---

# [www.corusgroup.com](http://www.corusgroup.com)

---

Care has been taken to ensure that this information is accurate, but Corus Group plc, including its subsidiaries, does not accept responsibility or liability for errors or information which is found to be misleading.

Copyright 2002  
Corus

**Corus Construction & Industrial**

PO Box 1

Brigg Road

Scunthorpe

DN16 1BP

United Kingdom

T +44 (0) 1724 404040

F +44 (0) 1724 405600

Sections technical hotline +44 (0) 1724 402820

Sections technical email: [sections-tech.customer-support@corusgroup.com](mailto:sections-tech.customer-support@corusgroup.com)

English, French and German language version

CC&I:BD03:5000:UK:9/2002